

PROMAC®

07-2017

**Generator
Generatoren
Générateurs**

**GE-2500N
GE-4000N
GE-6500N**



CE

Schweiz / Suisse
JPW (TOOL) AG
Tämperlistrasse 5
CH-8117 Fällanden Switzerland
www.promac.ch

France
TOOL France / PROMAC
57, rue du Bois Chaland, Z.I. du Bois Chaland
case postale 2935 FR-91029 Evry Cedex
www.promac.fr

**CE-Conformity Declaration
CE-Konformitätserklärung
Déclaration de Conformité CE**

Product / Produkt / Produit:
Generator / Generatoren / Générateurs

GE-2500N / GE-4000N / GE-6500N

Brand / Marke / Marque:

PROMAC

Manufacturer / Hersteller / Fabricant:
JPW (Tool) AG, Tämperlistrasse 5, CH-8117 Fällanden
Schweiz / Suisse / Switzerland

We hereby declare that this product complies with the regulations
Wir erklären hiermit, dass dieses Produkt der folgenden Richtlinie entspricht
Par la présente, nous déclarons que ce produit correspond aux directives suivantes

2006/42/EC
Machinery Directive
Maschinenrichtlinie
Directive Machines

designed in consideration of the standards
und entsprechend folgender zusätzlicher Normen entwickelt wurde
et été développé dans le respect des normes complémentaires suivantes

EN 12601:2010

Responsible for the Documentation / Dokumentations-Verantwortung / Responsabilité de Documentation:

Hansjörg Meier

Head Product-Mgmt. / Leiter Produkt-Mgmt. / Resp. Gestion des Produits
JPW (Tool) AG



2017-07-01 Alain Schmid, General Manager

JPW (Tool) AG, Tämperlistrasse 5, CH-8117 Fällanden
Schweiz / Suisse / Switzerland

1. SICHERHEITSVORSCHRIFTEN	4
1.1 Warn- und Sicherheitshinweise	4
1.2 Sicherheit verstehen.....	4
1.3 Verantwortung des Bedieners.....	4
1.4 Abgase.....	4
1.5 Elektrische Gefahren	4
1.6 Feuergefahr	4
2. BAUTEILE und KOMPONENTEN	5
2.1 Bedienelemente zum Gebrauch der Maschine.....	5
3. KONTROLLE vor INBETRIEBNAHME	6
3.1 Ölstand-Kontrolle	6
3.2 Kraftstoffkontrolle.....	6
3.3 Luftfilter	6
3.4 Batteriemontage	6
4. MOTOR STARTEN	7
4.1 Vorbereitungen GE-2500, GE-3800.....	7
4.2 Seilstart GE-6500	7
4.3 Elektrostart.....	7
5. BETRIEB	7
5.1 Überlastschuttschalter AC + DC	7
5.2 Erdung	7
5.3 Ölkontrollsystem	7
6. BEDIENUNG für NOTSTROMBETRIEB 230V	8
6.1 Verwendung für Wechselstrom	8
6.2 Belastung des Generators	8
6.3 Generator abschalten	8
7. BEDIENUNG für Betrieb DC 12V	8
7.1 Anschlüsse DC 12V.....	8
7.2 Überlastschutz DC 12V	8
7.3 Batteriekabel anschliessen	8
7.4 Batteriekabel abhängen.....	8
8. BETRIEB über 1500m	8
8.1 Betrieb über 1500m	8
9. WARTUNG	9
9.1 Wartungsintervalle	9
10. MOTORENÖL	9
10.1 Motorenöl Typ	9
10.2 Motorenöl nachfüllen	9
10.3 Motorenöl wechseln.....	9
11. WERKZEUGE	9
12. KRAFTSTOFFFILTER REINIGEN	9
13. ZÜNDKERZE	10
13.1 Zündkerze ausbauen.....	10
14. TRANSPORT und LAGERUNG	10
14.1 Transport.....	10
14.2 Lagerung.....	10
15. FEHLERSUCHE	11
15.1 Motor startet nicht.....	11
15.2 Generator hat keinen Strom AC 230V	11
16. TECHNISCHE DATEN	12
17. ELEKTRISCHER PLAN	22
18. ERSATZTEILE	23-46

1. SECURITE	13
1.1 Généralités	13
1.2 Responsabilité de l'opérateur	13
1.3 Le monoxyde de carbone	13
1.4 Electrocutation	13
1.5 Incendie et explosion	13
2. DESCRIPTION GENERALE	14
2.1 Description générale	14
3. OPERATIONS DE CONTROLE	15
3.1 Niveau d'huile	15
3.2 Niveau d'essence.....	15
3.3 Filtre à air	15
3.4 Montage de la batterie	15
4. DEMARRAGE DU GENERATEUR	16
4.1 Robinet d'essence	16
4.2 Démarrage des GE-2500 et GE-3800	16
4.3 Démarrage du GE-6500	16
5. SECURITE	16
5.1 Coupe circuit.....	16
5.2 Prise de Terre	16
5.3 Sécurité à manque d'huile	16
6. APPLICATION SUR TENSION ALTERNATIVE	17
6.1 Alimentation des prises en (230V).....	17
6.2 Puissance maximale du générateur	17
6.3 Arrêt du générateur.....	17
7. APPLICATION SUR TENSION 12 VOLT DC	17
7.1 Utilisation du 12V DC.....	17
7.2 Circuit e protection du 12V DC	17
7.3 Branchement d'une batterie.....	17
7.4 Débranchement d'une batterie	17
8. UTILISATION EN ALTITUDE	17
8.1 Utilisation en altitude.....	17
9. PERIODICITE D'ENTRETIEN	18
9.1 Périodicité	18
10. HUILE MOTEUR	18
10.1 Type d'huile.....	18
10.2 Vidange moteur	18
11. OUTILLAGE	18
12. NETTOYAGE DU BOCAL DE DEPOT	18
13. LA BOUGIE	19
13.1 Changement et/ou entretien	19
14. TRANSPORT ET STOCKAGE	19
14.1 Transport.....	19
14.2 Stockage.....	19
15. PANNES ET REMEDES	20
15.1 Pannes et remedes	20
16. CARACTERISTIQUES TECHNIQUES	21
17. SCHEMAS ELECTRIQUES	22
18. PIECES DE RECHANGE	23-46

1 SICHERHEIT

1.1 Warn- und Sicherheitshinweise

- Für die Sicherheit sind in dieser Anleitung und auf dem Generator Hinweisschilder angebracht, welche unbedingt zu befolgen sind.
- Jede Sicherheitsmitteilung ist mit dem Symbol !!!! und den Bezeichnungen GEFÄHR, WARNUNG oder HINWEIS gekennzeichnet.

!!! *GEFÄHR - Größte Verletzungsgefahr bei nichtbefolgen der Instruktionen!*

!!! *WARNUNG - Größte Verletzungsgefahr bei nichtbefolgen der Instruktionen!*

!!! *VORSICHT - Verletzungsgefahr bei nichtbefolgen der Instruktionen.*

HINWEIS - Der Generator oder die Bedienungsperson kann Schaden nehmen, bei nichtbefolgen der Instruktionen.

Der Zweck dieser Mitteilungen hilft Schäden an Personen, Geräten und Umgebung zu vermeiden.

1.2 Sicherheit verstehen

- Diese Maschine ist in Übereinstimmung mit den nationalen und europäischen Unfallverhütungsvorschriften ausgelegt worden. Unsachgemäßer Gebrauch und/oder unsachgemäße Eingriffe in die Sicherheitsvorrichtungen entbinden den Hersteller von jeglicher Haftung.
- Vor der Inbetriebnahme die Bedienungsanleitung genau studieren und verstehen. Der PROMAC-Fachhändler hilft bei Unklarheiten. Schäden oder Unfälle werden verhindert, indem die Bedienung des Generators beherrscht wird.

1.3 Verantwortung des Bedieners

- Kenntnis zum sofortigen Stopp des Generators.
- Alle Bedienelemente, Anzeigen und Anschlüsse müssen genauestens verstanden werden.
- Sich vergewissern, dass jeder Benutzer des Gerätes dessen Bedienung versteht.
- Kinder dürfen Generatoren nicht bedienen und sind im Bereich fernzuhalten.
- Den Generator auf einen ebenen, festen Boden stellen, mit genügend Abstand zu Wänden.
- Kann das Gerät umstürzen, entstehen Schäden durch Auslaufen von Öl und Benzin.

1.4 Abgas Kohlenmonoxyd

- Beim Betrieb entstehen Abgase mit Kohlenmonoxyd, ein farb- und geruchloses Gas, welches zu Vergiftungen - bis zum Tod - von Personen und Tieren führen kann.
- Der Generator darf nur im Freien in Betrieb gesetzt werden, oder eine Ableitung der Gase muß einwandfrei installiert werden.

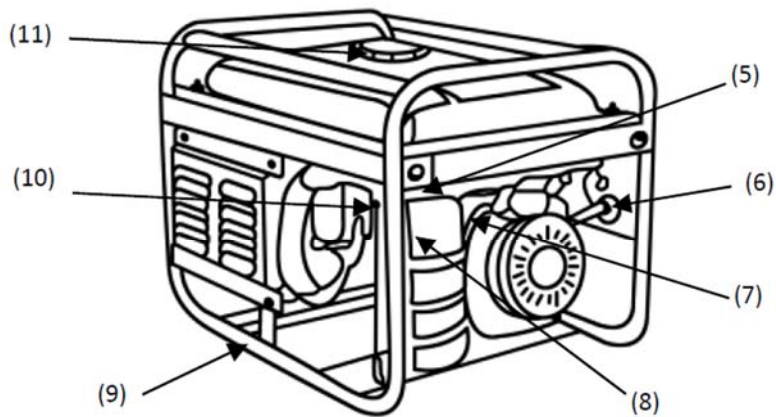
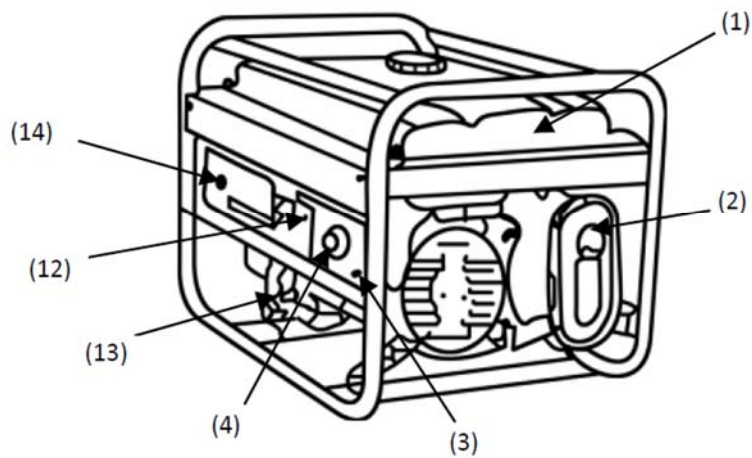
1.5 Elektrische Gefahren

- Der Generator erzeugt eine Hochspannung, welche bei Berührung tödlich sein kann.
- Das Gerät darf nur bei trockener Umgebung eingesetzt werden. Bei Regen, Schneefall etc. ist der Betrieb nur sicher, wenn der Generator einwandfrei gegen Nässe geschützt wird.
- Wurde der Generator nass, ist dieser vor Inbetriebnahme einwandfrei zu trocknen. Durch Nässe oder Vereisung können Kurzschlüsse entstehen, welche Personen verletzen und Geräte beschädigen können.

1.6 Feuergefahr

- Das Auspuffsystem wird so heiß, dass manche Materialien sich entzünden können.
- Immer einen Mindestabstand von 1 Meter zu Wänden oder Gegenständen halten.
- Entflammbare Materialien vom Generator fernhalten.
- Das Auspuffsystem wird während und einige Zeit nach dem Betrieb sehr heiß. Bei Berührungen damit entstehen Verbrennungen. Vor dem Transport immer warten, bis das Gerät ausgekühlt ist.
- Benzin ist leicht entflammbar und unter bestimmten Bedingungen hoch explosiv. In der Nähe des Generators niemals Rauchen oder mit offenem Feuer hantieren. Benzin nachfüllen nur bei guter Belüftung und abgestelltem Motor - Explosionsgefahr durch die Benzindämpfe!
- Beim Nachtanken verschüttetes Benzin kann sich während des Betrieb entzünden, verschütteten Kraftstoff sorgfältig vor dem Start reinigen!

2 BAUTEILE und KOMPONENTEN



- | | |
|--------------------------------------|----------------------------------|
| (1) Kraftstofftank | (9) Rohrrahmen |
| (2) Schalldämpfer | (10) Zündkerze |
| (3) Erdungsklemme | (11) Kraftstofftankdeckel |
| (4) Wechselstrom-Stekdose/-Anschluss | (12) Ausschalter |
| (5) Vergaser-Drosselhebel | (13) Ölmesstab |
| (6) Startergriff | (14) Starterschalter |
| (7) Kraftstoffhahn | (15) Wechselstrom-Schutzschalter |
| (8) Luftfilter | |

Kapitel 3

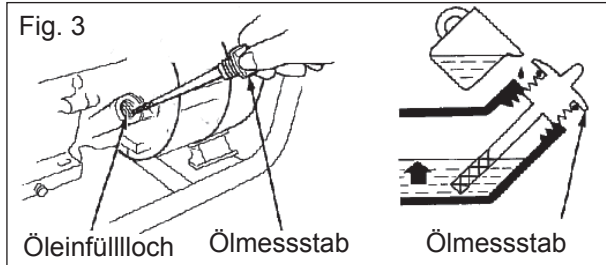
GE-2500N, GE-(\$00N, GE-6500N

3 KONTROLLE VOR INBETRIEBNAHME

3.1 Ölstand-Kontrolle

HINWEIS: Das Gerät muß ausgeschaltet sein und auf ebenem Grund stehen.

- Deckel des Öleinfüllstutzen öffnen und Messstab mit sauberem Lappen reinigen.
- Messstab wieder in Stutzen einführen.
- Messstab nochmals kontrollieren. Falls der Ölstand unter der Kontrollmarkierung liegt, muß Öl nachgefüllt werden, bis die obere Marke erreicht ist.
- Öl-Messstab wieder einführen und Stutzen verschließen.

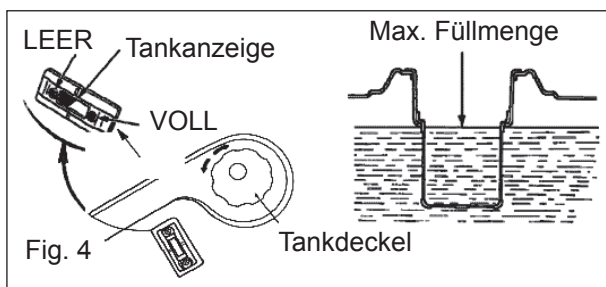


3.2 Kraftstoffstand kontrollieren

HINWEIS: Tanken nur mit eingesetztem Filter.

!!!! WARNUNG. Benzin ist leicht entflammbar und hoch explosiv unter bestimmten Bedingungen. In der Nähe des Generators niemals Rauchen oder mit offenem Feuer hantieren. Benzin nachfüllen nur bei guter Belüftung und abgestelltem Motor - Explosionsgefahr durch die Benzindämpfe!

- Beim Nachtanken verschüttetes Benzin kann sich während des Betriebs entzünden, verschütteten Kraftstoff sorgfältig vor dem Start reinigen!
- Den Tankdeckel öffnen.
- Den Kraftstoffstand kontrollieren - die Tankanzeige beachten - und nötigenfalls den Tank bis zum Filterrand nachfüllen.
- Den Tankdeckel schließen und ausgelaufenen Kraftstoff reinigen.



HINWEIS: Bleifreies Benzin mit einer Oktanzahl höher als 86 verwenden. Falscher Kraftstoff kann den Motor des Generators beschädigen.

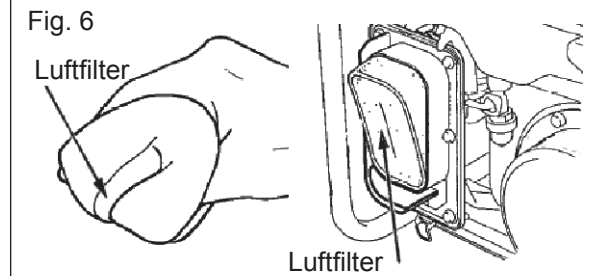
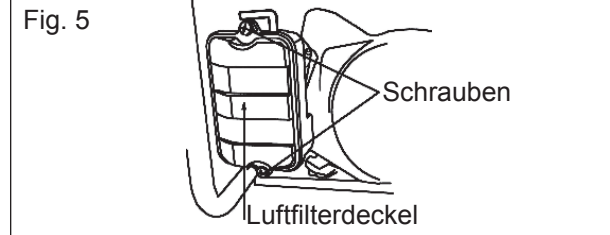
3.3 Luftfilter

!!!! WARNUNG: Der Luftfilter darf nur mit Seifenwasser gereinigt werden. Niemals Benzin oder entflammbare Reiniger verwenden!

HINWEIS: Generator niemals ohne Luftfilter betreiben, Motorschäden sind sonst die Folge.

- Die Verschlussriegel lösen und den Luftfilterdeckel entfernen.
- Die zwei Filtereinsätze herausnehmen und in Reinigungsmittel waschen.
- Filterelement ausdrücken - trocknen
- Bei starker Verschmutzung Filtereinsätze ersetzen.

- Die Filtereinsätze mit Motorenöl leicht ölen.
- Die Filterelemente einsetzen und den Verschlussdeckel montieren.



3.4 Batteriemontage (nur für Modell GE-6500)

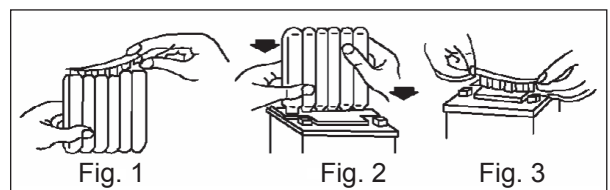
- Batterien von 12V, 14Ah verwenden.

!!!! WARNUNG. Befolgen Sie diese Anweisungen genauestens, um Schäden verursacht durch Säure an Kleidern, Arbeitsflächen und Geräten zu vermeiden.

- Verschlusskappenstreifen von der Säureflasche abziehen (Fig. 1) um die Silberfoliendichtung freizulegen. Diese nicht abziehen.

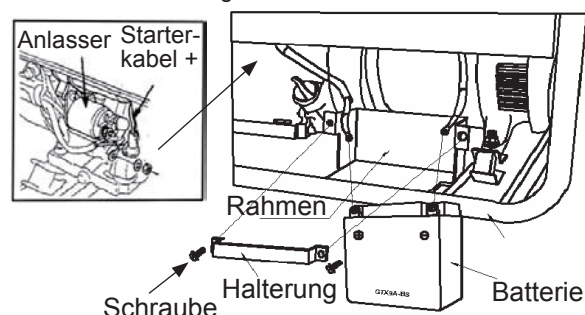
HINWEIS: Die Flasche beinhaltet die exakt für die Batterie benötigte Säuremenge.

- Den Flaschenhals mit den Batteriefülllöchern ausrichten (Fig. 2).
- Die Flasche nach unten drücken um die Foliendichtung zu perforieren und die Füllsäure auslaufen zu lassen.
- Die geleerte Flasche wieder herausziehen und die Fülllöcher der Batterie mit dem Verschlusskappenstreifen schliessen (Fig. 3).



Batterierahmen

- Das Starterkabel zuerst an den Pluspol (+) der Batterie legen, dann das Massekabel an den Minuspol der Batterie legen. Beim Trennen zuerst den Minuspol abhängen.
- Die Batterie in den Rahmen legen.
- Die Batterie mittels Halterung und Schrauben fest am Rahmen befestigen.

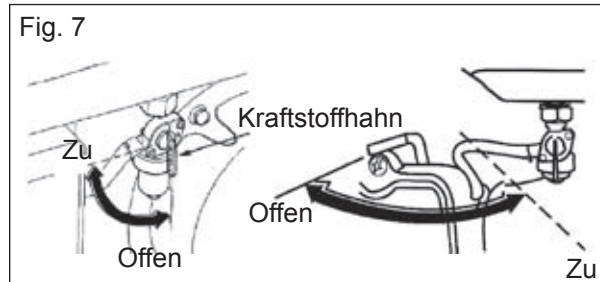


4 MOTOR STARTEN

4.1 Vorbereitungen

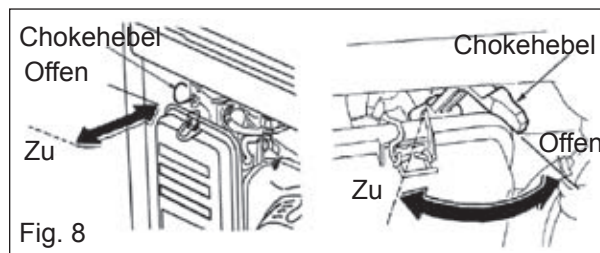
- Alle elektrischen Verbraucher vom Generator trennen und den Stromschalter ausschalten.
- Kraftstoffhahn auf Position "ON" stellen.

HINWEIS: Nach Abstellen des Generators den Kraftstoffhahn immer schließen - Position "OFF".

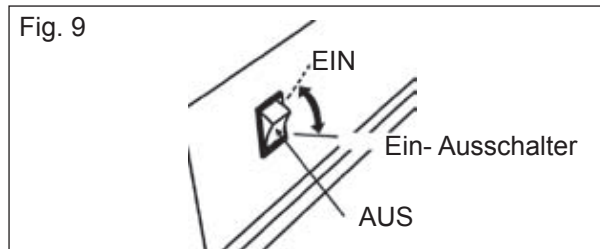


- Chokehebel in Position stellen wie in Figur 8 gezeigt.

HINWEIS: Nach dem Start des Generators den Chokehebel auf Position "geschlossen" stellen.



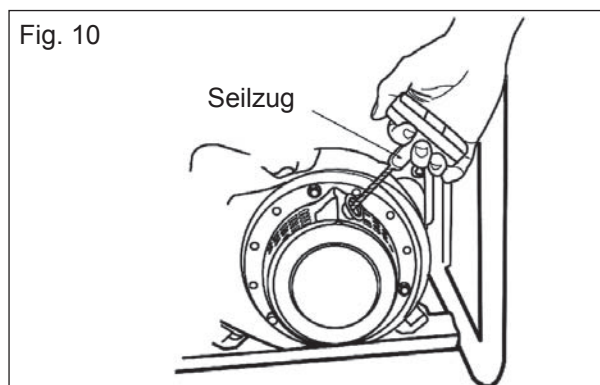
- Den Motorschalter auf Position "ON" stellen.



4.2 Seilstart GE-2500, GE-3800

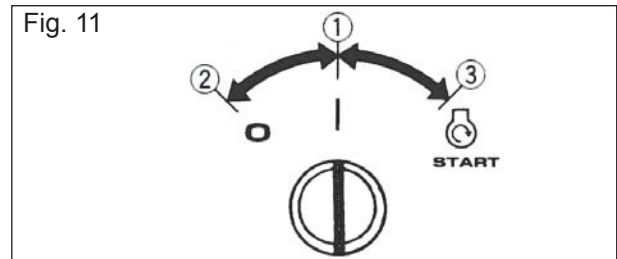
- Das Startseil langsam herausziehen bis der Starter einrastet, dann kräftig ziehen.

HINWEIS: Das Startseil nach den Start vorsichtig zurückgleiten lassen, niemals zurückschnellen lassen, der Starter nimmt sonst Schaden.



4.3 Elektrostart GE-6500

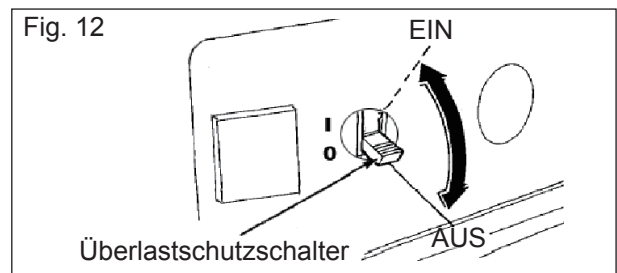
- Den Startschalter auf Position "START" drehen, nach dem Start des Generators auf Position "1" stellen.



5 BETRIEB

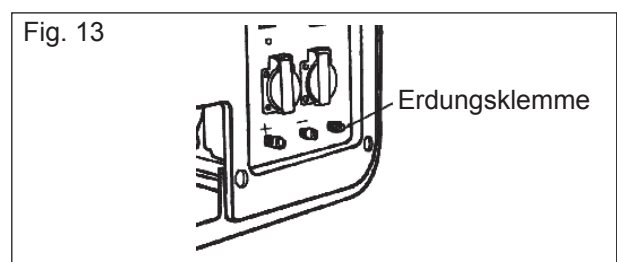
5.1 Überlastschutzschalter AC Reset oder DC Reset

- Der Überlastschutzschalter (Reset) muß bei Betrieb auf Position "ON" stehen. Besteht ein Kurzschluß bei Anschlussgeräten oder Generator oder ist der Generator überlastet, springt der Überlastschutzschalter auf Position "OFF". Die Ursache der Überlastung suchen und diesen beheben, bevor der Schalter in die Position "ON" gestellt wird.



5.2 Erdung

- Benutzen Sie während dem Betrieb immer ein Erdungskabel, um einen Generatorschaden infolge Fehlbedienung zu vermeiden. Bei Unklarheiten wenden Sie sich an einen Fachmann.



5.3 Ölkontrollsystem

- Der Generator ist mit einem Kontrollsystem für den Ölstand ausgerüstet. Fällt der Ölstand unter die Sicherheitslimite, stellt der Generator automatisch ab.
- Öl auf den korrekten Stand nachfüllen (Punkt 3.1) und Motor wieder starten.

6. BEDIENUNG FÜR NOTSTROMBETRIEB AC 230V

!!! WARNUNG: Wird der Generator für einen Notstrombetrieb an das Haushaltnetz angeschlossen, muß der Anschluß von einer Fachperson ausgeführt werden. Ein fehlerhafter Anschluß zwischen Generator und Hausnetz kann zu Schäden am Generator und Verbraucher, oder gar zu einem Brand führen.

HINWEIS: Es sind immer die Gesetze und Vorschriften vom Einsatzort zu beachten. Nötigenfalls informieren Sie sich bei der zuständigen Stelle der Gemeinde.

6.1 Verwendung für Wechselstrom (230V)

- Den Überlastschuttschalter (AC Reset) auf die Position "0" stellen wie in Figur 12 gezeigt.
- Motor starten wie in Kapitel 4 beschrieben.
- Die elektrischen Verbraucher anschliessen und den Überlastschuttschalter auf die Position (I) stellen.

6.2 Belastung des Generators

- Der Generator ist für die im Typenschild angegebene Dauerleistung berechnet. Wird diese länger als 30 Minuten überschritten, kann der Generator überhitzen und Schaden nehmen.

HINWEIS: Manche Geräte (Elektromotoren) beziehen beim Starten mehr Strom als während des Betriebs. Der maximale Strombedarf ist vorgängig zu ermitteln (Typenschild beachten) um die maximale Leistung des Generators nicht zu überschreiten.

6.3 Generator abschalten

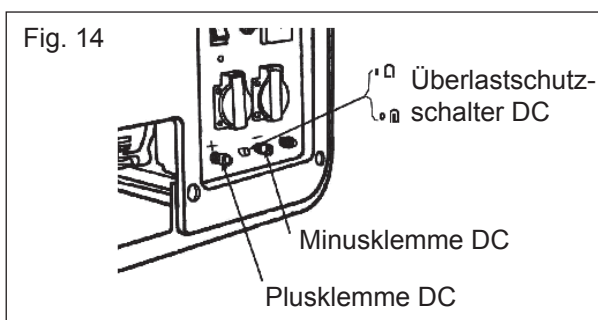
- Überlastschuttschalter (AC Reset) auf Position (0) stellen.
- Motor Ein-Ausschalter auf Position (0) stellen.
- Kraftstoffhahn schließen wie in Figur 7 gezeigt.
- Anschluss -Verbindungen entfernen.

HINWEIS: Notabschaltung - Motor Ein-Ausschalter auf Position (0) stellen.

7 BEDIENUNG FÜR BETRIEB DC 12V

7.1 Anschlüsse DC 12V

- Die Anschlüsse für DC 12V sind mit MINUS (-) und POSITIV (+) gekennzeichnet. Die Minusklemme ist in schwarzer und die Positiveklemme in roter Farbe. Bei Anschlüssen (z.B. Batterien) muß immer die korrekte Polarität beachtet werden.



7.2 Überlastschutz DC 12V

- Der Überlastschuttschalter (DC Reset) muß bei Betrieb auf Position (I) stehen. Besteht ein Kurzschluß bei Anschlussgeräten oder Generator oder ist der Generator überlastet, springt der Überlastschuttschalter auf Position (0). Die Ursache der Überlastung suchen und diesen beheben, bevor der Schalter in die Position (0) gestellt wird.

7.3 Batteriekabel anschliessen.

!!! WARNUNG: Batterien entwickeln beim Ladevorgang explosive Gase welche bei Funkenbildung explodieren können. Es ist auf eine genügende Belüftung zu achten.

- Bei eingebauten Batterien, die Batteriekabel entfernen.
- Das rote Positivkabel mit der Batterieklemme + und dem roten DC-Anschluss + verbinden.
- Das schwarze Negativkabel mit der Batterieklemme - und dem schwarzen DC-Anschluss - verbinden.
- Generator starten wie in Kapitel 14 beschrieben.

HINWEIS: Niemals Fahrzeug oder Gerät während dem Ladevorgang starten, es können Schäden am Gerät oder Fahrzeug entstehen.

7.4 Batteriekabel abhängen

- Ist die Batterie genügend geladen, den Generator abstellen.
- Motor Ein-Ausschalter auf Position (0) stellen.
- Kraftstoffhahn schließen wie in Figur 7 gezeigt.
- Batteriekabel in umgekehrter Folge wie in Punkt 7.3 erklärt entfernen.

8 BETRIEB ÜBER 1500m

- Beim Betrieb über 1500m über Meer ist es nötig, den Vergaser neu einzustellen, da die Luftzusammensetzung (weniger Sauerstoff) sich ändert. Bitte wenden Sie sich an ihren Fachhändler.

9 WARTUNG

HINWEIS: Eine regelmäßige Wartung ist für einen problemlosen, sicheren und umweltschonenden Betrieb unerlässlich.

9.1 Wartungsintervalle		vor jedem Gebrauch	1 Monat oder 20 Stunden	3 Monate oder 50 Stunden	6 Monate oder 100 Stunden	Jährlich oder 300 Stunden
Motorenöl	Kontrolle	X				
	Wechsel		X		X	
Luftfilter	Kontrolle	X				
	Reinigung			X1		
Kraftstofffilter	Reinigen				X	
Zündkerzen	Reinigen				X	
Ventileinstellung	Kontrolle					X2
Kraftstofftank	Reinigen					X2
Kraftstoffleitung	Kontrollieren	alle 2 Jahre, ersetzen wenn defekt X2				

X1 Bei staubiger Luft sind zusätzliche Reinigungen nötig.
 X2 Diese Wartungen sind von einem autorisiertem Fachmann auszuführen.
 - Die Angaben sind für einen regelmässigen, professionellen Einsatz berechnet.

10 MOTORENÖL

HINWEIS: Ein hochwertiges Motorenöl ist für eine hohe Leistung und lange Lebensdauer des Motors nötig.

10.1 Motorenöl Typ

- Es ist ein hochwertiges Motorenöl mit hoher Reinigungsfähigkeit für 4-Takt Benzinmotoren Typ SE/SF von der Klasse API Service Klassifikation oder ein entsprechendes SAE 10W-30 bis SG Klasse zu verwenden.

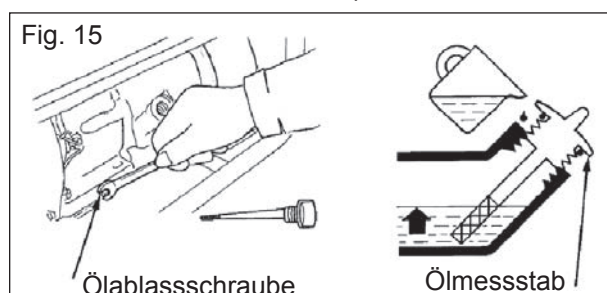
10.2 Motorenöl nachfüllen

HINWEIS: Das Gerät muß ausgeschaltet sein und auf ebennem Grund stehen.

- Deckel des Öleinfüllstutzen öffnen und Messstab mit sauberem Lappen reinigen - siehe Figur 3.
- Messstab wieder in Stutzen einführen.
- Messstab nochmals kontrollieren. Falls der Ölstand unter der Kontrollmarkierung liegt, muß Öl nachgefüllt werden, bis die obere Marke erreicht ist.
- Öl-Messstab wieder einführen und Stutzen verschließen.

10.3 Motorenöl wechseln

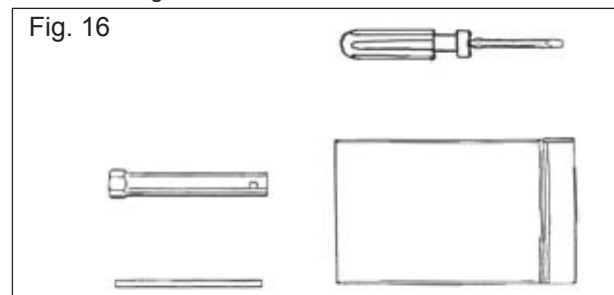
- Den Ölwechsel bei warmem Motor vornehmen.
- Die Ölablassschraube und den Öl-Messstab entfernen.
- Das Öl in ein Gefäß fließen lassen.
- Die Ölablassschraube wieder montieren.
- Motorenöl einfüllen wie in Kapitel 8.2 beschrieben.



11 WERKZEUGE

Die notwendigsten Werkzeuge liegen dem Generator bei.

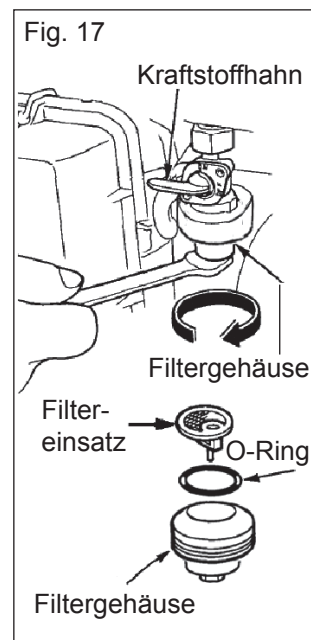
- Schraubenzieher
- Kerzenschlüssel mit Querstange
- Werkzeugetui



12. KRAFTSTOFFFILTER REINIGEN

HINWEIS: Wurde der Kraftstoff durch Schmutz oder Wasser verunreinigt, muß der Kraftstofffilter gereinigt werden.

- Den Kraftstoffhahn schließen.
- Den Filterbehälter mit einem Ringschlüssel lösen und entfernen inklusive O-Ring.
- Den Filterbehälter und O-Ring reinigen.
- Den O-Ring und Filterbehälter montieren und festziehen.
- Den Kraftstoffhahn öffnen und den Filter auf ein Leck kontrollieren.



13. ZÜNDKERZE

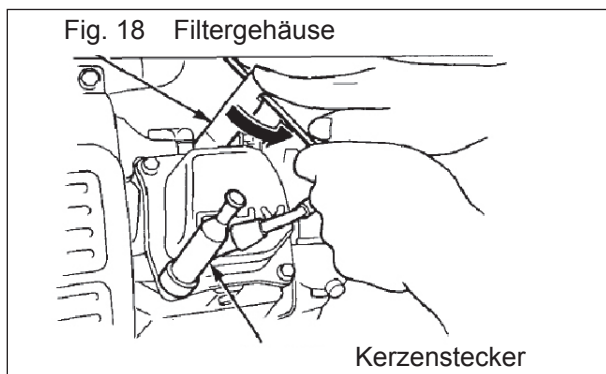
HINWEIS: Beim Ersatz eine Zündkerze vom Typ F7RTC verwenden.

HINWEIS: Für einen korrekten Motorenlauf ist auf eine saubere und korrekt eingestellte Zündkerze zu achten.

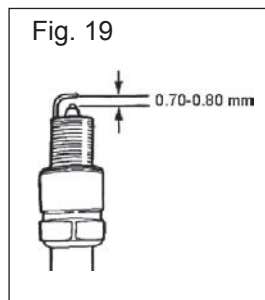
!!! WARNUNG: Die Zündkerze ist während und nach dem Betrieb sehr heiß und kann zu Verbrennungen führen.

13.1 Ausbau

- Die Zündkerzenkabel entfernen.
- Die Umgebung der Zündkerze reinigen.
- Mit dem Kerzenschlüssel die Zündkerze ausdrehen.



- Die Zündkerze visuell kontrollieren. Ist der Isolationssteil defekt (gebrochen) oder der Zündpol verbrannt, die Kerze ersetzen.
- Die Zündkerze mit einer Kupferbürste von der Ölkohlenablagerung zu reinigen.



- Den Polabstand mit einer Blattlehre kontrollieren, dieser muß zwischen 0.7 - 0.8mm betragen. Diesen Abstand nötigenfalls einstellen.
- Kontrollieren, dass der Dichtring der Kerze gut sitzt, die Kerze einsetzen und mit dem Kerzenschlüssel festziehen.
- Zündkerzenkabel auf die Kerze stecken.

14. TRANSPORT und LAGERUNG

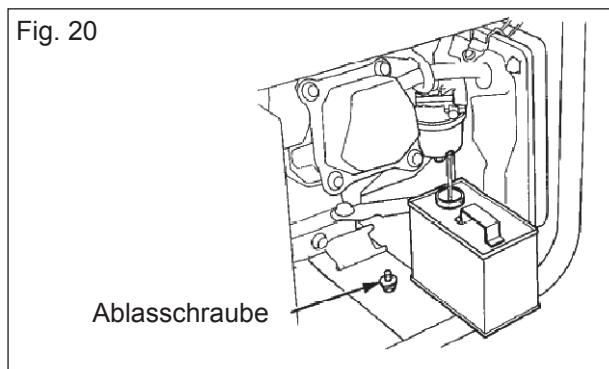
14.1 Transport

- Vor dem Transport muß der Motor- und Stromschalter ausgeschaltet sein (0).
- Kraftstoffhahn schließen.
- Das Gerät muß vor dem Transport abgekühlt sein, Brandgefahr.
- Der Kraftstofftank darf nicht voll sein.
- Beim Transport achten, dass der Generator gegen Ver-rutschen gesichert und vor Nässe und Staub geschützt ist.

14.2 Lagerung

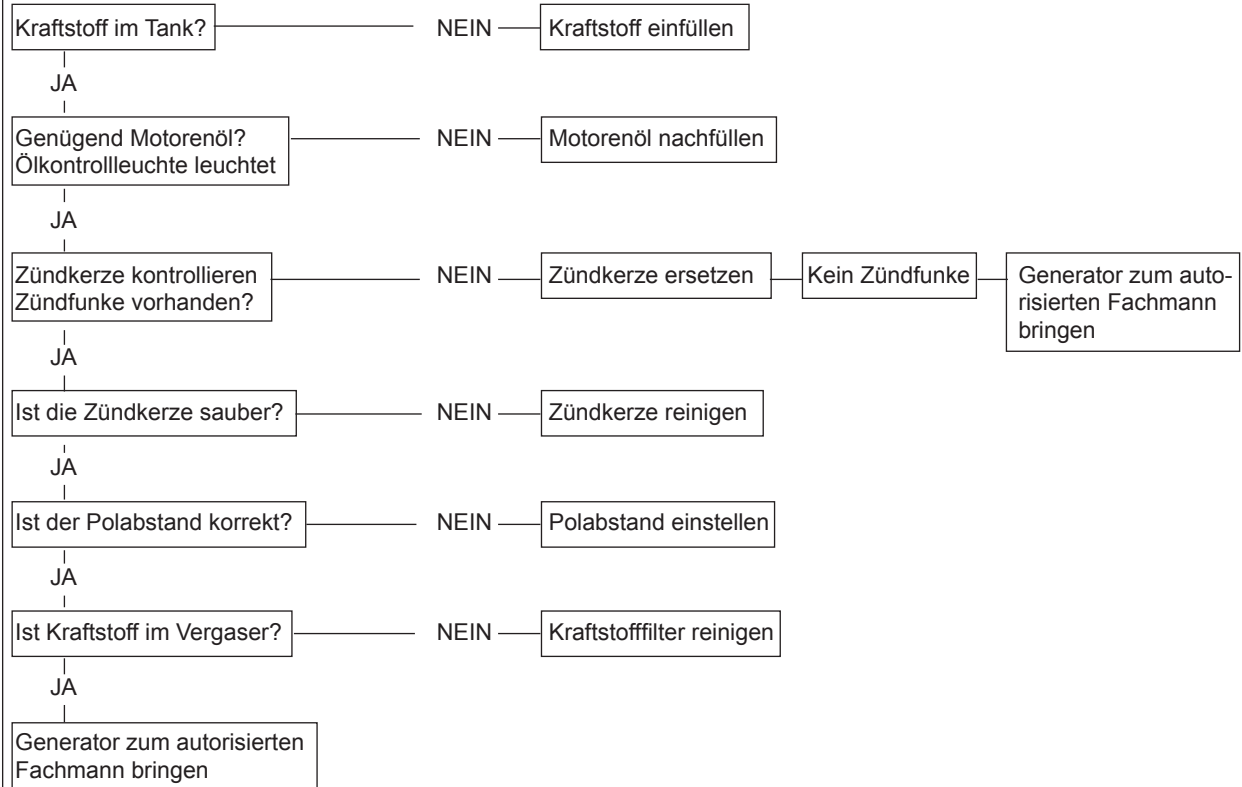
HINWEIS: Der Lagerort muß trocken und staubfrei sein.

Lagerdauer	Vorkehrungen
unter 1 Monat	- keine
1 - 2 Monate	- Konservierungsmittel in Kraftstoff beimischen.
2 - 12 Monate	- Konservierungsmittel in Kraftstoff beimischen. - Den Kraftstofffilter und Vergaser entleeren.
Über 1 Jahr	- Konservierungsmittel in Kraftstoff beimischen. - Den Kraftstofffilter und Vergaser entleeren. - Die Zündkerze ausbauen. Wenig Motorenöl in das Kerzenloch leeren und den Motor sorgfältig von Hand drehen. - Die Zündkerze wieder einsetzen. - Ölwechsel vornehmen. - Bei Wiederbetrieb zuerst Ölwechsel vornehmen, Kraftstoff entleeren und mit Neuem auffüllen.

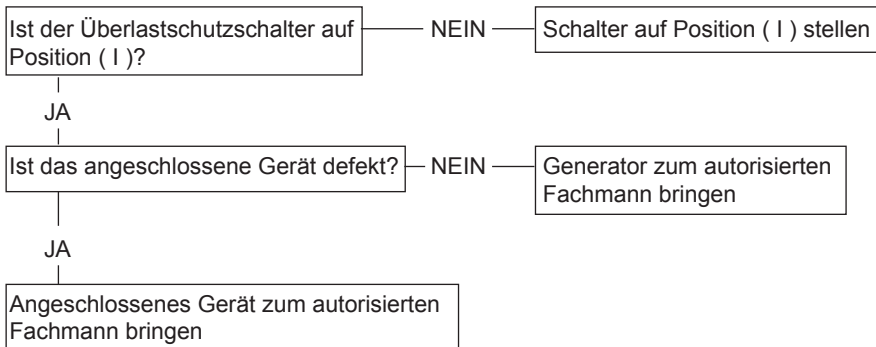


15. FEHLERSUCHE

15.1 Motor startet nicht



15.2 Generator hat keinen Stromausgang AC 230V



16 TECHNISCHE DATEN

	Modell	GE-2500N	GE-4000N	GE-6500N
Motor	Motortype	1 Zylinder, 4-Takt	1 Zylinder, 4-Takt	1 Zylinder, 4-Takt
	Kühlung	Luftkühlung	Luftkühlung	Luftkühlung
	Hubraum cc	208	270	420
	PS max.	7.0	9.0	16.0
	PS Dauerleistung / 3600 min ⁻¹	5.1	6.9	11
	Zündung	Transistorzündung	Transistorzündung	Transistorzündung
	Tankinhalt lt	15	25	25
	Kraftstoffverbrauch l/h	1.38	1.92	2.77
	Betriebsdauer Halblast h	13	13	9
	Ölinhalt cc	600	1000	1000
	Lärm bei 7m Distanz dB (A)	65	69	74
Generator	AC Volt V	230	230	230
	Frequenz Hz	50	50	50
	Dauerleistung KVA	2.0	3.2	5.0
	Maximale Leistung KVA	2.2	3.5	5.5
	Cos φ	1	1	1
	DC Volt V	12	12	12
	DC Strom A	8.3	8.3	8.3
Gestell	Länge mm	805	905	905
	Breite mm	445	555	555
	Höhe mm	555	645	645
	Gewicht kg	39	69	85
Ausrüstung	Grosser Luftfilter	•	•	•
	Grosser Auspuff	•	•	•
	Grosser Kraftstofftank	•	•	•
	Voltmeter	•	•	•
	Ölwarnsystem	•	•	•
	Überlastschuttschalter	•	•	•
	Elektrischer Starter			•

1 SECURITE

1.1 Généralités

- Votre générateur vous donnera toute satisfaction si vous observez les instructions d'utilisation.
- Lire attentivement le manuel d'utilisation avant de vous servir de votre générateur. Vous éviterez ainsi tout accident à vos proches en observant les consignes de sécurité.

1.2 Responsabilité de l'opérateur.

- Savoir arrêter rapidement le générateur en cas d'urgence.
- Apprendre à reconnaître tous les organes de contrôle, les branchements et les différentes parties du générateur.
- Être sûr que chaque utilisateur ait bien reçu les instructions.
- Ne pas laisser un enfant utiliser l'appareil sans une surveillance parentale. Tenir les enfants éloignés de la zone où se trouve le générateur.
- Placer votre générateur à l'abri des intempéries.

1.3 Le monoxyde de carbone

- Le monoxyde de carbone est un gaz toxique incolore et inodore. Il peut occasionner une perte de conscience et entraîner la mort.
- Si vous faites tourner le générateur dans un local confiné, garder à l'esprit que l'atmosphère est chargée de gaz toxiques.
- Ces gaz s'accumulent en hauteur, penser à installer une ventilation adéquate pour l'évacuation de ces gaz.

1.4 L'électrocution.

- Les générateurs produisent suffisamment de puissance pour causer un choc électrique, voir une électrocution en cas d'une mauvaise utilisation.
- L'utilisation du générateur et/ou des appareils électriques en conditions humides (sous la pluie, la neige, à côté d'une piscine ou de sprinklers, ou bien quand vos mains sont mouillées) peut occasionner une électrocution.
- La moisissure ou la glace peuvent occasionner une défaillance électrique ou des courts-circuits sur certains composants du générateur et de ce fait engendrer un risque d'électrocution.
- Ne pas connecter les circuits électriques d'une maison sans l'adjonction d'un disjoncteur que vous ferez installer par un professionnel.

1.5 Incendie et explosion

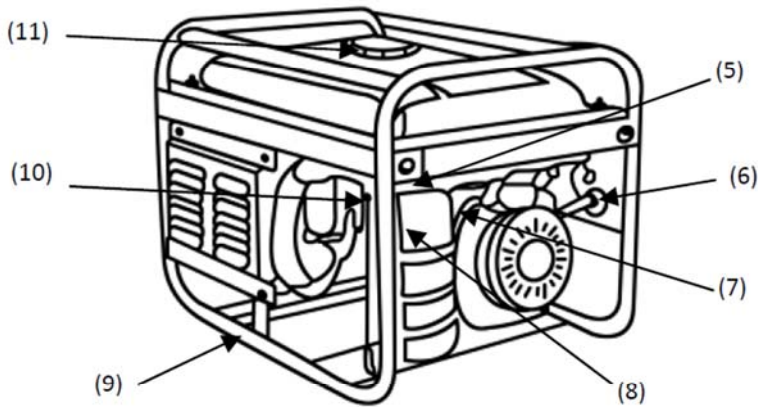
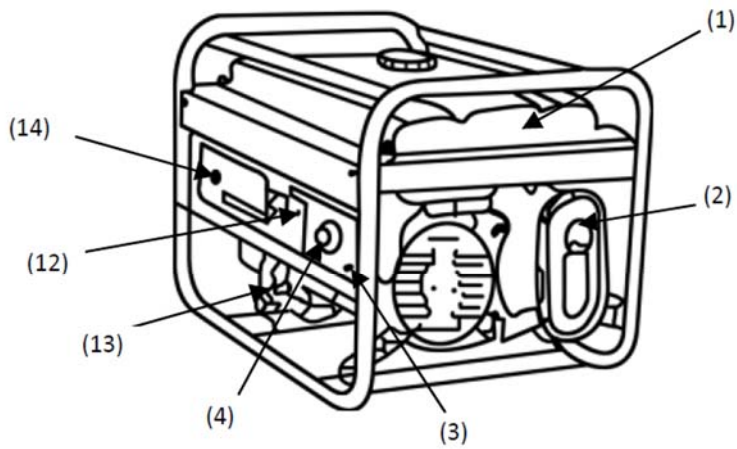
- Prendre soin de mettre le générateur loin de certains matériaux.
- Laisser + d'1 mètre entre le générateur et les bâtiments ou autres équipements.
- Ne pas insérer le générateur dans une structure quelconque.
- Éloigner le générateur de tous les matériaux inflammables.
- Le pot d'échappement devient très chaud durant le fonctionnement du générateur et reste chaud après son arrêt. Faire attention de ne pas toucher le pot d'échappement pendant qu'il est chaud. Laisser le générateur refroidir avant de le ranger pour éviter tout risque de feu.
- L'essence est extrêmement inflammable et explosive dans

certaines conditions. Ne pas fumer, faire des flammes ou des étincelles pendant le ravitaillement en essence du générateur et/ou dans le local de stockage du carburant.

Ravitainer le générateur en essence dans un endroit bien aéré et toujours moteur arrêté.

- Les débordements d'essence sur le générateur lors du ravitaillement doivent être nettoyés et séchés afin d'éviter tout risque de feu lors du démarrage.

2 DESCRIPTION GENERALE



- | | |
|---------------------------------------|--|
| (1) Réservoir de carburant | (9) Cadre de tuyau |
| (2) Silencieux | (10) Bougie d'allumage |
| (3) Borne de terre | (11) Bouchon du réservoir de carburant |
| (4) Fiche/prise CA | (12) Disjoncteur |
| (5) Levier de papillon du carburateur | (13) Jauge d'huile |
| (6) Poignée de démarreur | (14) Commutateur de démarrage |
| (7) Robinet de carburant | (15) Protecteur CA |
| (8) Purificateur d'air | |

Chapitre 3

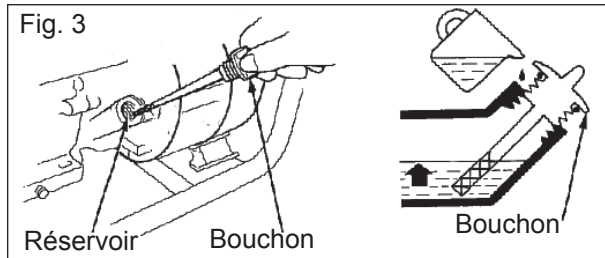
GE-2500N, GE-(\$00N, GE-6500N

3 OPERATIONS DE CONTROLE

3.1 Niveau d'huile

Note: Contrôler le niveau d'huile AVANT CHAQUE UTILISATION, générateur arrêté.

- L'huile la plus souvent employée est la SAE W10-30 qui correspond à nos conditions climatiques
- Ouvrir le bouchon et essuyer la jauge.
- Replonger la jauge à fond sans visser le bouchon dans le réservoir. Ressortir la jauge et vérifier le niveau
- Si le niveau est bas, ajouter de l'huile jusqu'au repère haut de la jauge.

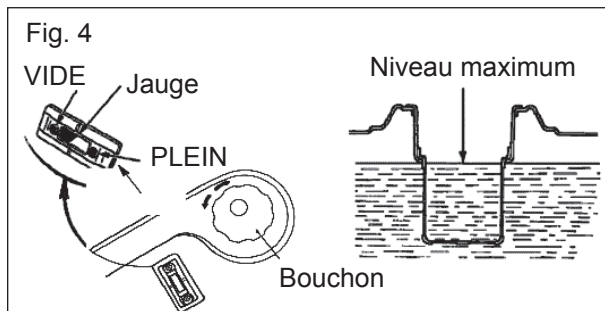


3.2 Niveau d'essence

Note: Le réservoir est équipé d'un filtre à son entrée

!!!! ATTENTION. L'essence est extrêmement inflammable et explosive dans certaines conditions.

- Le ravitaillement en essence doit se faire dans un lieu bien aéré et le générateur à l'arrêt. Ne pas fumer, faire de flammes ni d'étincelles à proximité du lieu de ravitaillement ou de stockage de l'essence
- Ne pas dépasser le niveau de remplissage du réservoir. Après le remplissage s'assurer que le bouchon est correctement fermé.
- Faire attention de ne pas renverser d'essence lors du remplissage. Si tel est le cas prendre soin de bien nettoyer l'essence ainsi répandue et attendre que le générateur soit bien sec
- Eviter le contact prolongé de l'essence sur la peau et d'en respirer les vapeurs.
- Faire ces opérations éloigné des enfants.



Note: Utiliser uniquement de l'essence sans plomb 85 ou avec un indice d'octane supérieur.

Ne jamais utiliser de mélange Essence/Huile

3.3 Filtre à air

!!!! ATTENTION: Ne jamais utiliser de produit inflammable pour nettoyer le filtre à air de votre générateur. Le filtre se nettoie uniquement à l'eau ou avec un produit non inflammable.

Note: Ne jamais utiliser le générateur sans filtre à air, ce qui le détériorerait de façon très rapide.

- Enlever les vis, retirer le couvercle et sortir les éléments du filtre;
- Nettoyer le filtre avec un produit ménager et de l'eau chaude, puis le rincer correctement.
- Bien sécher le filtre.
- Imbibber le filtre d'huile et le presser afin d'enlever le

surplus. Le générateur fumera au démarrage si il y a trop d'huile sur le filtre.

- Réinstaller le filtre propre et refixer le couvercle.

Fig. 5

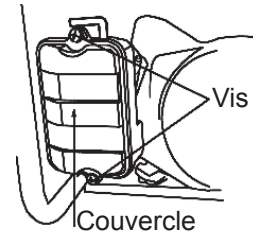
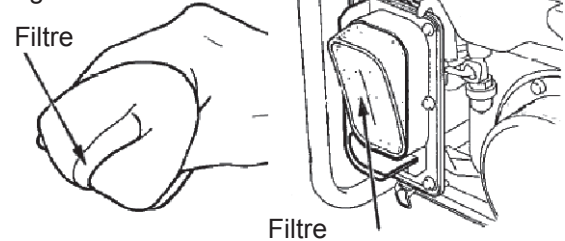


Fig. 6

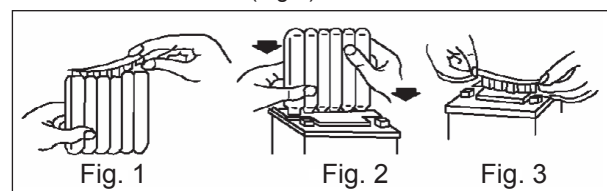


3.4 Batterie (pour modèle GE-6500 seulement)

Utiliser des batteries de 12V, 14Ah

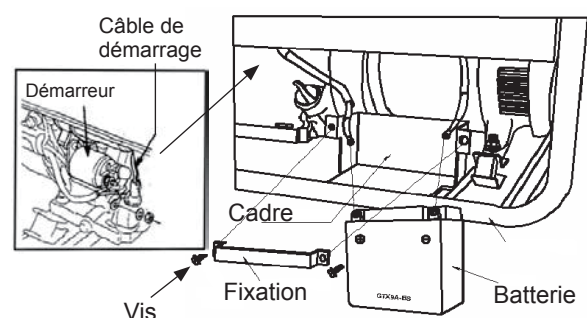
!!!! ATTENTION. LE NON-RESPECT DE CES INSTRUCTIONS PEUT AVOIR POUR CONSEQUENCE DES DOMMAGES AUX VETEMENTS, SURFACES DE TRAVAIL ET APPAREILS, CAUSES PAR LE LIQUIDE ACIDE.

- Retirer la bande bouchon du récipient (Fig.1) afin d'apercevoir les feuilles d'aluminium. Ne pas les enlever. (Note: le récipient contient la quantité d'acide nécessaire pour la batterie.)
- Aligner les goulots du récipient avec les trous de remplissage de la batterie. (Fig.2)
- Enfoncez le récipient jusqu'au fond des trous pour percer les feuilles d'aluminium et laisser couler l'acide dans la batterie.
- Quand tout le liquide s'est écoulé dans la batterie, retirer le récipient vide et fermer les trous de la batterie avec la bande à bouchon. (Fig.3)



Mise en place de la batterie

- En premier, connecter le câble de démarrage à la borne positive (+) de la batterie puis après le câble de mise à la masse à la borne négative (-).
- Pour débrancher la batterie, commencer par défaire le câble (-) de la borne négative de la batterie (-).
- Poser la batterie sur son support.
- Mettre la fixation de maintien et la serrer avec des vis.

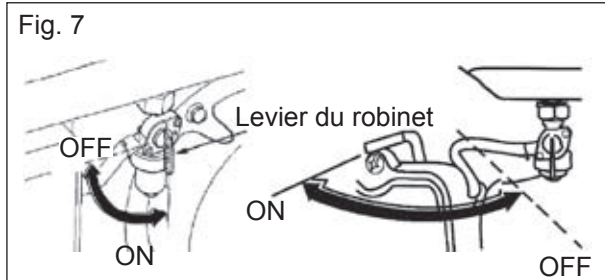


4 DEMARRAGE DU GENERATEUR

4.1 Robinet d'essence

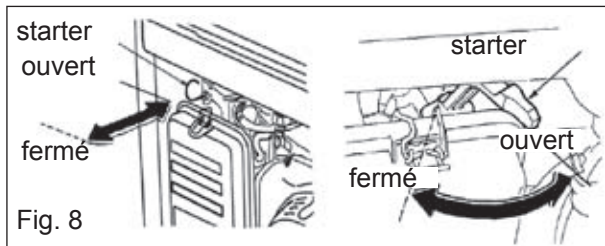
- Ce robinet se situe entre le réservoir d'essence et le carburateur.
- Mettre le levier du robinet sur la position "ON".

Note: Après arrêt du générateur penser à mettre la manette du robinet sur la position "OFF"

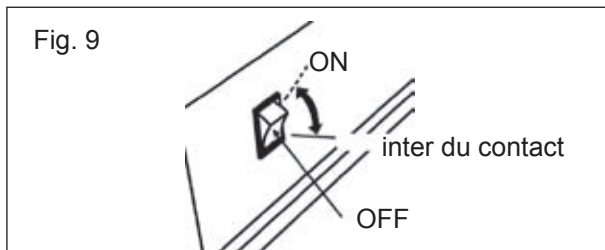


- Agir sur le starter avant le démarrage comme indiqué sur la Fig 8

Note: Le starter doit être sur la position fermée pour le démarrage



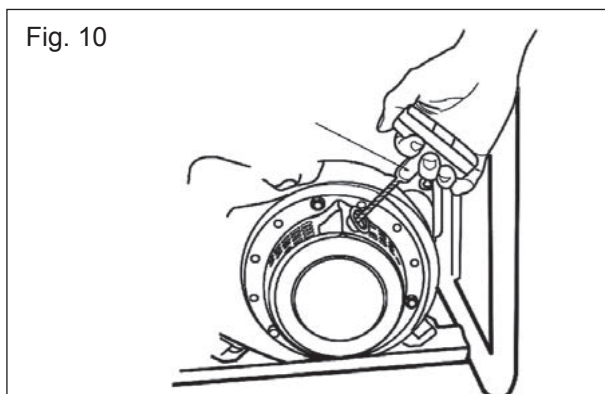
- Mettre l'inter du contact sur "ON".



4.2 Démarrage des GE-2500, GE-3800

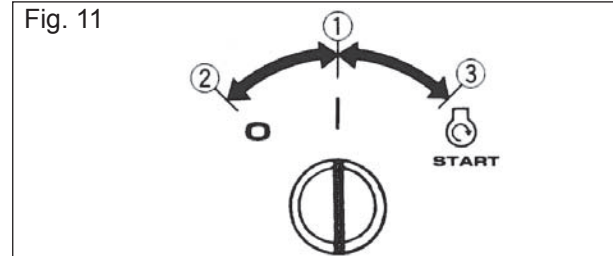
- Tirer sur la poignée du démarreur jusqu'à un point dur et ensuite tirer brusquement sur la poignée.

Note: Ne garder pas la poignée tirée, relâchée la doucement pour éviter d'endommager le démarreur.



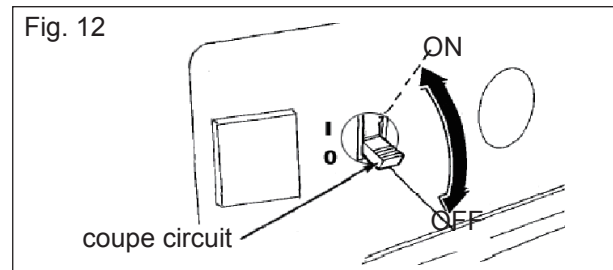
4.3 Démarrage électrique pour le GE-6500

- Tourner le bouton vers la position "START" une fois le générateur démarré relâcher le bouton qui revient en position "1". Arrêter la machine en tournant vers "O"



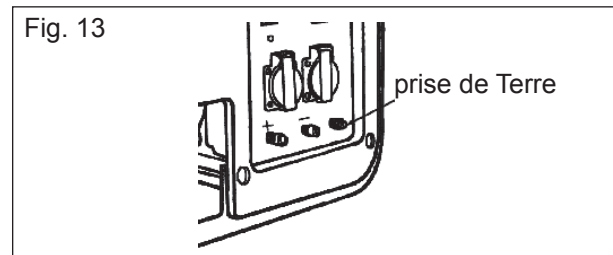
5 COUPE CIRCUIT

- 5.1 L'inter du coupe circuit se met automatiquement sur la position "OFF" si il y a un court circuit ou un problème sur le générateur. Si c'est le cas vérifier que le générateur fonctionne bien et/ou que l'on ne dépasse pas sa puissance. Refaire un essai en débranchant l'une des machine reliée au générateur. Remettre le bouton sur "ON" . Si vous mettez manuellement ce bouton sur "OFF" cela coupe l'alimentation des prises et provoque l'arrêt des machines reliées



5.2 Prise de Terre

- La prise de Terre se trouve sur la façade du générateur. Elle est reliée au cadre du générateur ainsi qu'aux prises de Terre des différents éléments de celui-ci.



5.3 Sécurité à manque d'huile

- Cette sécurité est prévue pour empêcher le démarrage ou arrêter le générateur si le niveau d'huile est en dessous de la limite de sécurité.
- Vous reportez au chapitre (3.1) pour contrôler le niveau et refaire le plein d'huile, afin de pouvoir redémarrer le générateur.

6. APPLICATION SUR TENSION ALTERNATIVE

!!! Attention: Ne jamais dépasser la puissance maximale du générateur. Vérifier bien le bon état des appareils et cordons secteur à raccorder au générateur afin d'éviter tout risque d'électrocution.

Note: Penser à vérifier que la puissance totale des appareils à raccorder au générateur est inférieure à la puissance fournie par celui-ci.

6.1 Alimentation des prises en (230V)

- Mettre le coupe circuit sur la position (0) Fig12.
- Démarrer le générateur Chapitre 4.
- Mettre le coupe circuit sur la position (I) ensuite. Les prises sont maintenant alimentées.

6.2 Puissance maximale du générateur

- Une utilisation du générateur à sa puissance maximale ne doit jamais dépasser 30 minutes. Une utilisation prolongée nuirait gravement au générateur. L'utilisation doit se faire sans dépasser la puissance nominale.

Note: La majorité des appareils électriques nécessitent au démarrage une puissance supérieure à celle indiquée sur la plaque de l'appareil. Penser à en tenir compte lors du démarrage des appareils branchés.

6.3 Arrêt du générateur

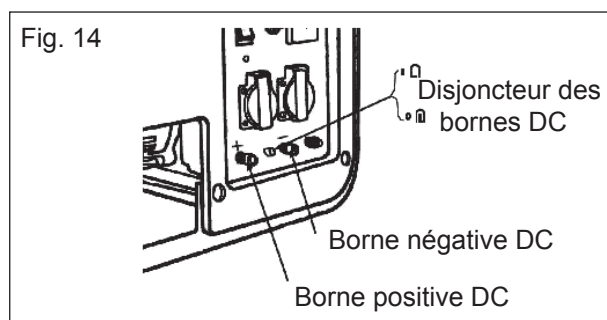
- Mettre le bouton (AC Reset) sur la position (0).
- Mettre le contact sur la position (0).
- Penser à fermer le robinet d'essence Fig7.

Note: Vérifier bien le générateur à l'arrêt que le contact est bien sur la position (O).

7 APPLICATION SUR TENSION 12 Volt DC

7.1 Utilisation du 12V DC

- Les prises du 12V DC sont polarisées, des bornes de couleur permettent de les repérer facilement ainsi que le signe (+ ou -). La borne positive (+) est de couleur Rouge, la borne négative (-) de couleur Noire. Elles ne peuvent utiliser que pour l'alimentation d'appareils en courant continu (ex/ les batteries de voiture).
Le générateur est équipé d'une protection sur le 12V DC située entre les 2 bornes .



7.2 Circuit de protection du 12V DC

- Le disjoncteur de protection du 12V DC est ajusté à 10 Ampères et coupe automatiquement la charge en cours quand le circuit est en surcharge dû à de mauvaises connexions aux bornes ou à l'appareil branché.

7.3 Branchement d'une batterie.

!!! Attention: Prévoir un local aéré lors de la charge d'une batterie afin d'éviter une accumulation de gaz explosifs.

- Brancher le câble de batterie (+) sur la borne (+) de la batterie à chargée.
- Brancher ensuite l'autre extrémité du câble (+) sur la borne (+) 12V du générateur.
- Brancher ensuite le câble de batterie (-) sur la borne (-) de la batterie.
- Brancher l'autre extrémité du câble (-) sur la borne (-) 12V du générateur.
- Démarrer le générateur en vous reportant au Chapitre 4.

Note: Ne jamais démarrer un véhicule en branchant des cables de batterie sur le générateur en fonctionnement.

7.4 Débranchement d'une batterie;

- Arrêter le générateur
- Mettre le contact sur la position (0).
- Penser à fermer le robinet d'essence Fig7.
- Débrancher la batterie en exécutant le chapitre 7.3 en sens inverse.

8 UTILISATION EN ALTITUDE

- Jusqu'à 1500m d'altitude vous pouvez utilisé le générateur. La richesse du mélange air/essence en altitude fera chuter les performances et augmenter la consommation.

9 PERIODICITE D'ENTRETIEN

Note: Un entretien correct ne pourra que profiter à votre générateur

9.1 Périodicité		A chaque utilisation	1 mois ou 20 heures	3 mois ou 50 heures	6 mois ou 100 heures	Chaque année ou 300 heures
Point de controle	Travail					
Huile moteur	Controle	X				
	Echange		X		X	
Filtre à air	Controle	X				
	Nettoyage			X(1)		
Bocal dépôt	Nettoyage				X	
Bougie	Nettoyage				X	
Carburateur	Controle					X(2)
Réservoir	Nettoyage					X(2)
Tuyau essence	Controle	Tous les 2 ans remplacer si neccessaire (2)				

(1) Augmenter la fréquence en cas d'utilisation en atmosphère poussiéreuse.
 (2) entretien à faire exécuter dans une station après vente.

10 HUILE MOTEUR

Note: Avant chaque utilisation du générateur, vérifier le niveau d'huile moteur.

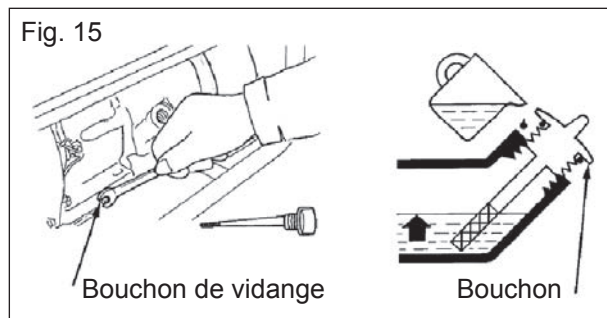
10.1 Type d'huile

- Utiliser une huile prévue pour la lubrification des moteurs 4 temps à essence. Pour une utilisation sous des températures allant de -20°C à +25°C il est recommandé de prendre une huile du type SAE W10-30. Pour des températures différentes choisir l'huile correspondante.

10.2 Vidange moteur

Note: Faire la vidange moteur à chaud pour optimiser cette opération.

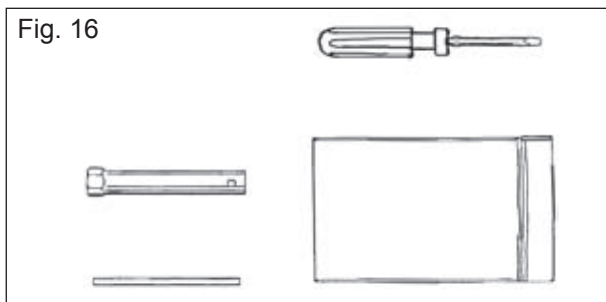
- Enlever le bouchon du réservoir d'huile (Fig3)
- Dévisser le bouchon de vidange (Fig15) et vidanger l'huile.
- Remettre le bouchon de vidange.
- Faire le plein avec de l'huile propre en vous référant au chapitre 8.2.



11 OUTILLAGE

Détail de l'outillage livré avec le générateur.

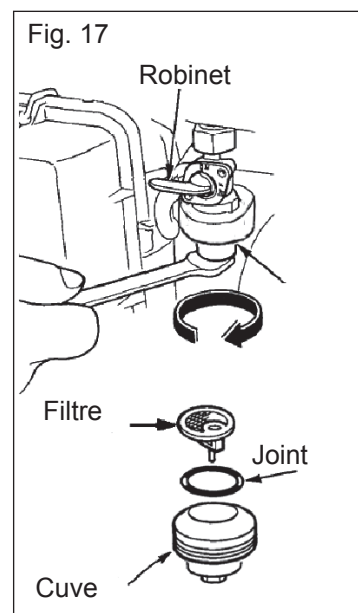
- Tournevis
- Clé à bougie
- Pochette de rangement



12. NETTOYAGE DU BOCAL DE DEPOT

Note: Les poussières et l'eau se trouvant dans l'essence sont stockées dans ce bocal.

- Fermer le robinet d'essence.
- Dévisser la partie inférieure du robinet (Fig17).
- Nettoyer le filtre, le joint et la cuve.
- Remonter l'ensemble sans oublier le joint.
- Revisser correctement l'ensemble.



13. LA BOUGIE

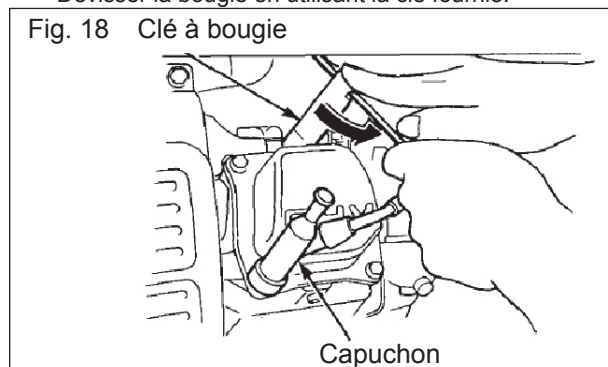
Note: Utiliser une bougie du type F7RTC ou une équivalence.

Note: La bougie doit être fermement vissée. Avec un mauvais serrage la bougie devient extrêmement brulante et peut occasionner d'importants dégâts au générateur.

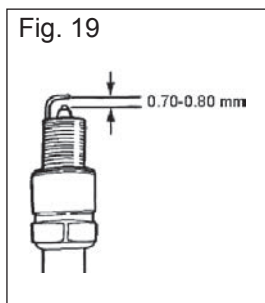
!!! Attention: Ne pas utiliser une bougie autre que celle recommandée ou une équivalence.

13.1 Changement et/ou entretien.

- Enlever le capuchon de la bougie.
- Nettoyer la poussière se trouvant autour de la bougie.
- Dévisser la bougie en utilisant la clé fournie.



- Vérifier l'état de l'électrode de la bougie. Nettoyer avec une brosse métallique pour ôter le dépôt de calamine.
- Si son état est mauvais, changer la bougie.-



- Vérifier que l'écartement de l'électrode est bien situé entre 0.7 et 0.8mm, corriger le cas échéant. Contrôler l'état de la bague de la bougie et la revisser à la main.
- Finir le serrage de la bougie à l'aide de la clé.

14. TRANSPORT et STOCKAGE

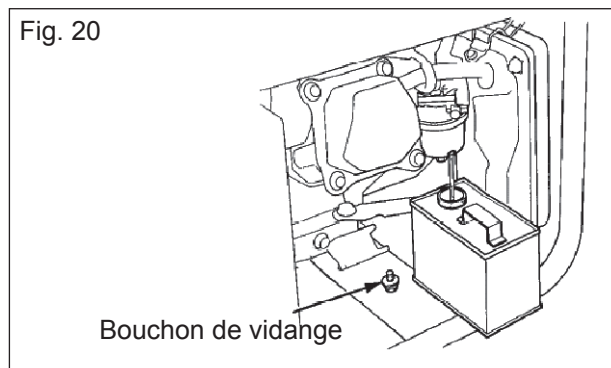
14.1 Transport

- Ne pas coucher le générateur durant le voyage.
- Fermer le robinet d'essence.
- Vérifier que le contact soit sur "OFF".
- Ne pas faire le plein du réservoir avant le transport.
- Arrimer le générateur pour ne pas qu'il se déplace durant le voyage.
- Ne rien stocker sur le générateur.

14.2 Stockage

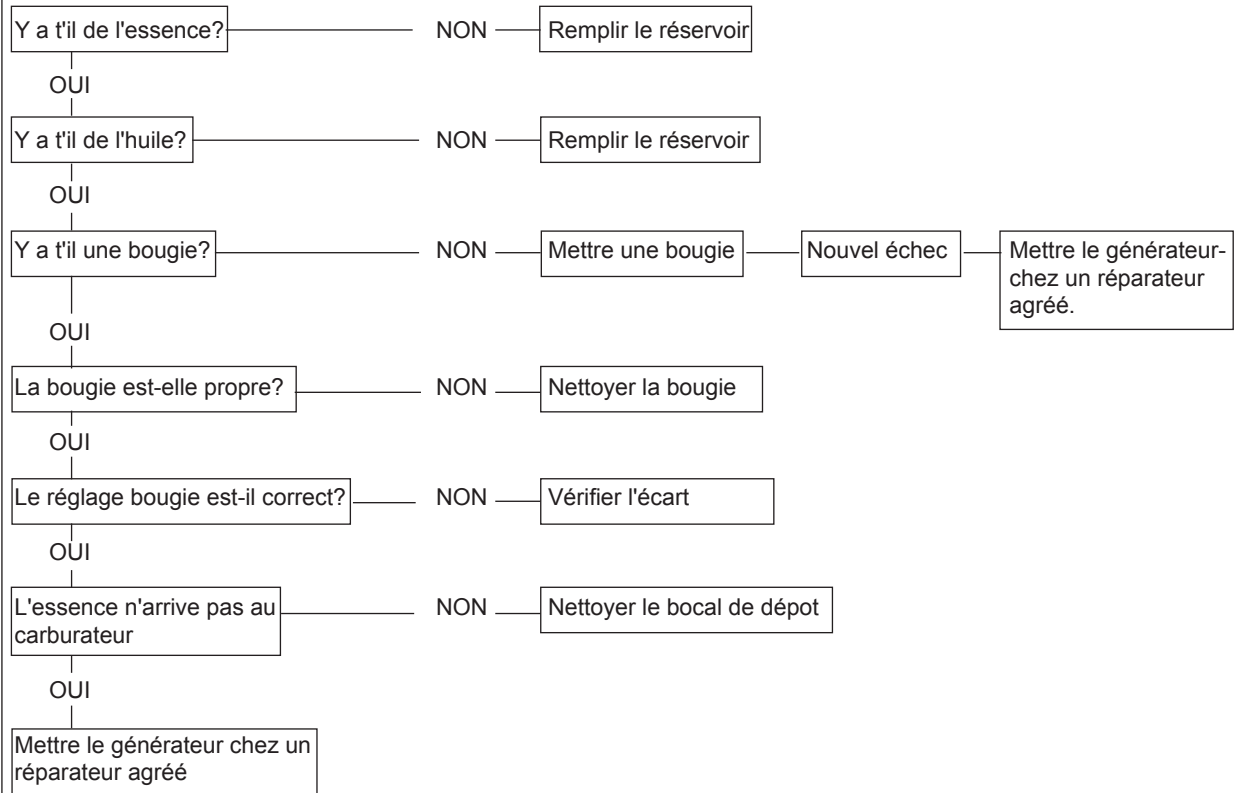
Note: Respecter les recommandations ci-dessous.

Durée	Consignes avant utilisation
- 1 mois	- rien de spécial
1 - 2 mois	- Faire le plein et vérifier le niveau d'huile.
2 - 12 mois	- Faire le plein - Vérifier le niveau d'huile. - Vidanger le carburateur. - Vidanger le bocal de dépôt.
Plus 1 année	- Faire le plein après vidange du réservoir - Vérifier le niveau d'huile. - Vidanger le carburateur. - Vidanger le bocal de dépôt. - Enlever la bougie, verser un peu d'huile, faire tourner le moteur doucement à l'aide de la corde et remettre la bougie. - Changer l'huile moteur.

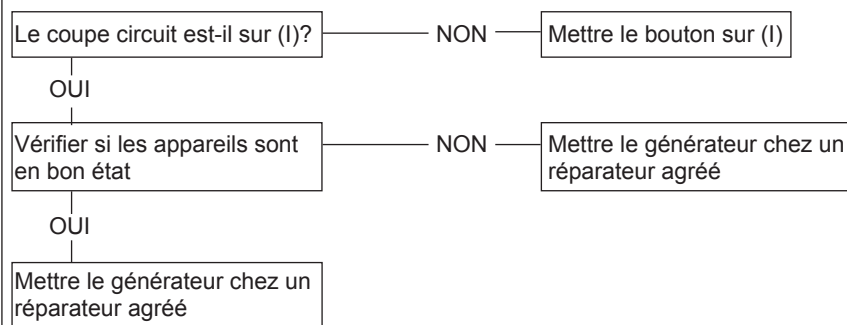


15. PANNES ET REMEDES

15.1 Le générateur ne démarre pas



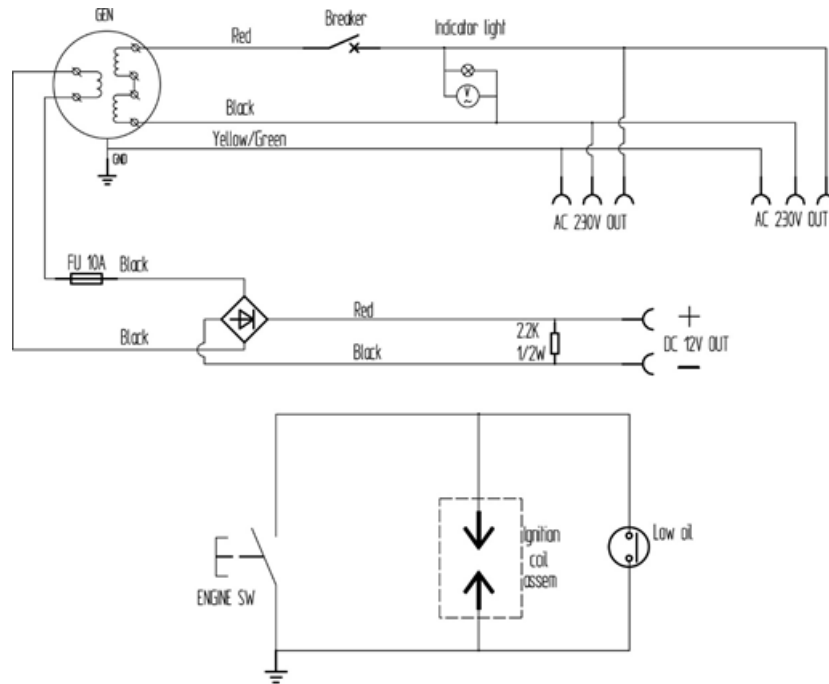
15.2 Pas de courant au prises AC-230V



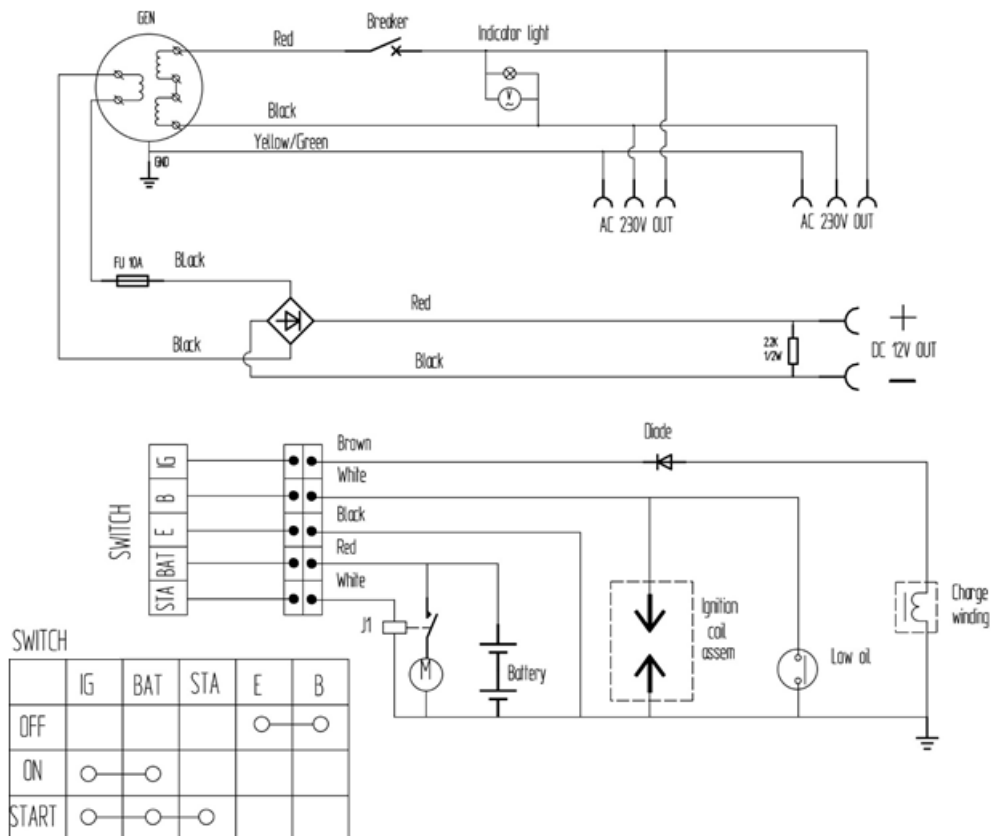
16 CARACTERISTIQUES TECHNIQUES

	Modèle	GE-2500N	GE-4000N	GE-6500N
Moteur	Type de moteur	1 Cylindre, 4-Temps	1 Cylindre, 4-Temps	1 Cylindre, 4-Temps
	Carburant	Essence	Essence	Essence
	Cylindrée cc	208	270	420
	Puissance max.CV	7.0	9.0	16.0
	Puissance CV / 3600 min-1	5.1	6.9	11
	Générateur	Synchrone	Synchrone	Synchrone
	Capacité réservoir lt	15	25	25
	Consommation l/h	1.38	1.92	2.77
	Autonomie h	13	13	9
	Capacité réservoir huile lt	600	1000	1000
	Niveau sonore dB (A)	65	69	74
Générateur	Tension AC Volt V	230	230	230
	Fréquence Hz	50	50	50
	Débit nominal KVA	2.0	3.2	5.0
	Puissance maxi KVA	2.2	3.5	5.5
	Cos ϕ	1	1	1
	DC Volt V	12	12	12
	DC A	8.3	8.3	8.3
Dimension	Longueur mm	805	905	905
	Largeur mm	445	555	555
	Hauteur mm	555	645	645
	Poids kg	39	69	85
Equipement	Filtre à air	•	•	•
	Pot d'échappement	•	•	•
	Réservoir	•	•	•
	Voltmètre	•	•	•
	Alarme manque d'huile	•	•	•
	Démarrage électrique	•	•	•

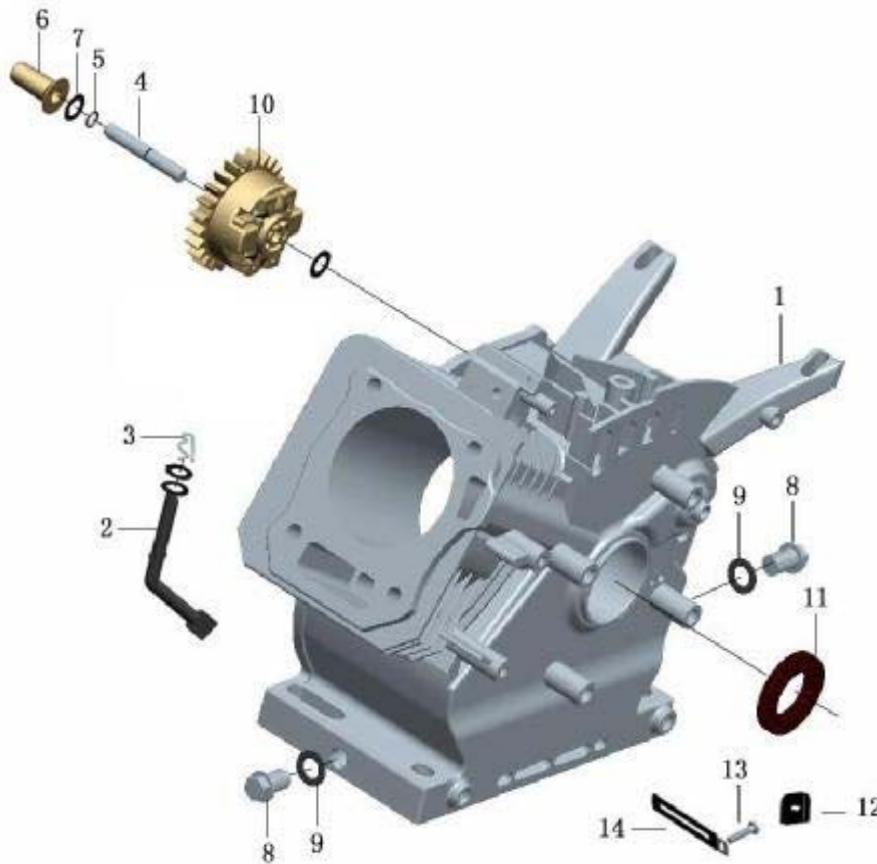
GE-2500N, GE-4000N Wiring Diagram



GE-6500N Wiring Diagram



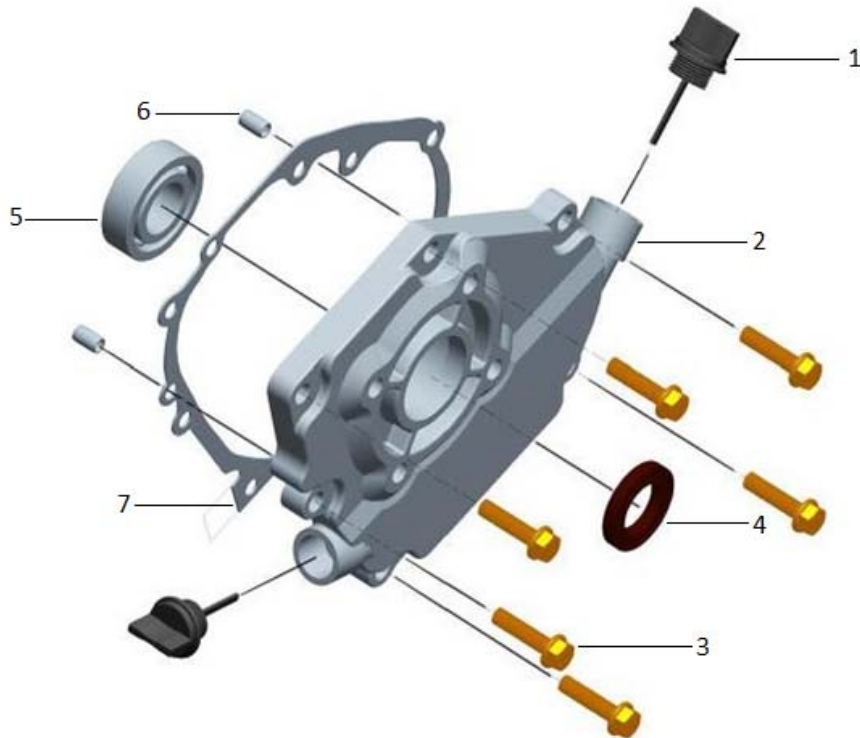
GE-2500N Assembly Breakdown - Cylinder Block Assy



GE-2500N Parts List for Breakdown - Cylinder Block Assy

Index No.	Part No.	Description	Size	Qty.
1.....	GE25N-01-01.....	Crankcase.....		1
2.....	GE25N-01-02.....	governor arm shaft.....		1
3.....	GE25N-01-03.....	lock nip.....		1
4.....	GE25N-01-04.....	governor shaft.....		1
5.....	GE25N-01-05.....	governor shaft spring.....		1
6.....	GE25N-01-06.....	governor.....		1
7.....	GE25N-01-07.....	plain washer.....	φ6	4
8.....	GE25N-01-08.....	drain plug bolt.....		2
9.....	GE25N-01-09.....	Seal gasket set.....		2
10.....	GE25N-01-10.....	governor kit.....		1
11.....	GE25N-01-11.....	oil seal.....		1
12.....	GE25N-01-12.....	xxxxxxx.....		1
13.....	GE25N-01-13.....	xxxxxxx.....		1
14.....	GE25N-01-14.....	xxxxxxx.....		1

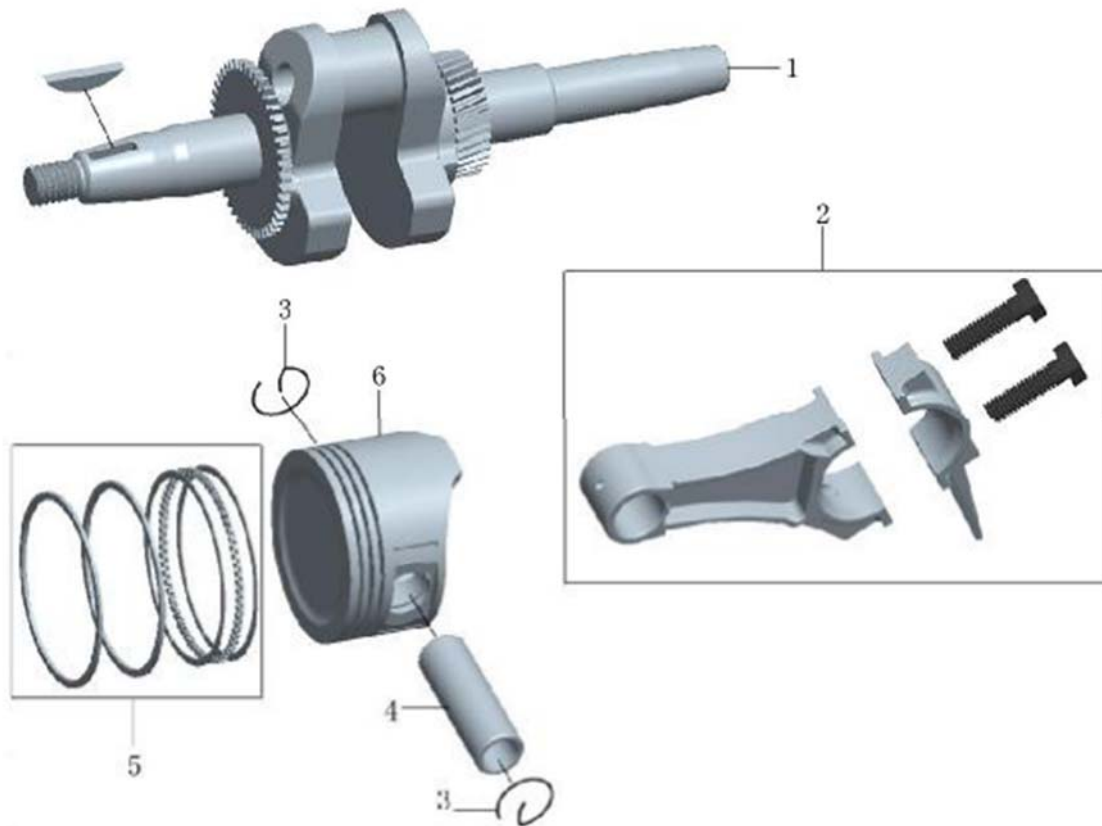
GE-2500N Assembly Breakdown - Crankcase Cover Assy



GE-2500N Parts List for Breakdown - Crankcase Cover Assy

Index No.	Part No.	Description	Size	Qty.
1.....	GE25N-02-01	oil filler cap		2
2.....	GE25N-02-02	crankcase cover		1
3.....	GE25N-02-03	flange bolt.....	M8 x 35 mm	6
4.....	GE25N-02-04	oil seal.....		1
5.....	GE25N-02-05	Ball Bearing.....		2
6.....	GE25N-02-06	dowel pin	φ8 x 14 mm.....	2
7.....	GE25N-02-07	case cover packing.....		1

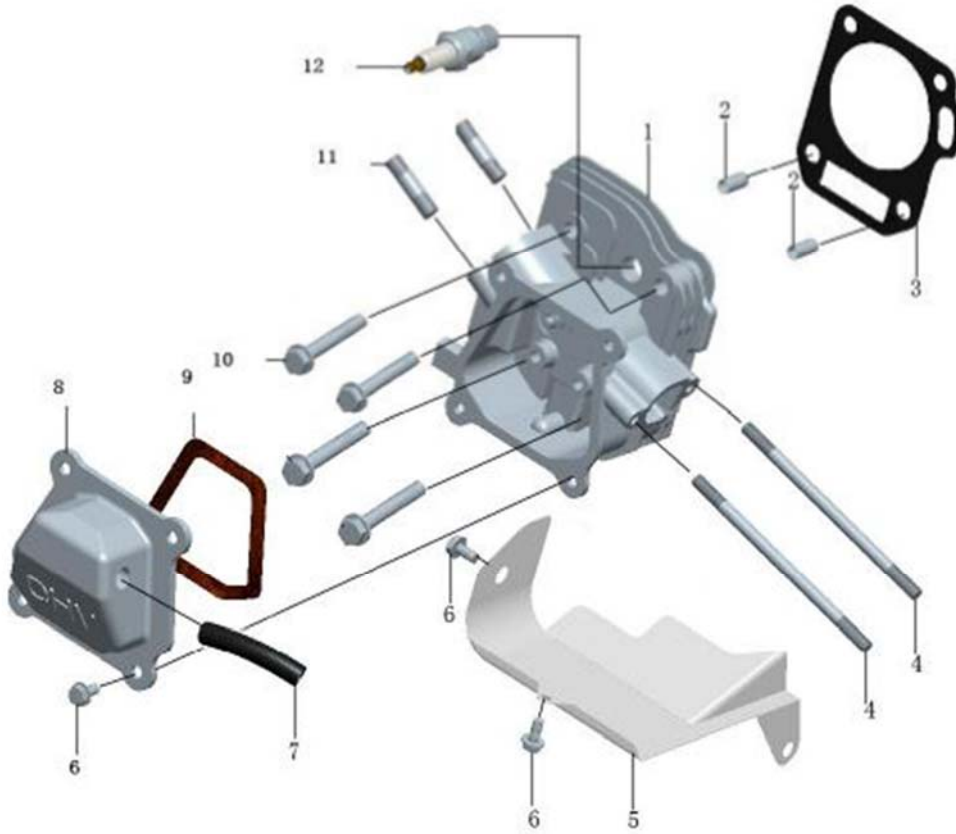
GE-2500N Assembly Breakdown - Crankshaft, Piston & Connecting Rod Assy



GE-2500N Parts List for Breakdown - Crankshaft, Piston & Connecting Rod Assy

Index No.	Part No.	Description	Size	Qty.
1.....	GE25N-03-01	crankshaft		1
2.....	GE25N-03-02	rod assy connecting		1
3.....	GE25N-03-03	piston pin clip		2
4.....	GE25N-03-04	piston pin		1
5.....	GE25N-03-05	piston ring set		1
6.....	GE25N-03-06	piston		1

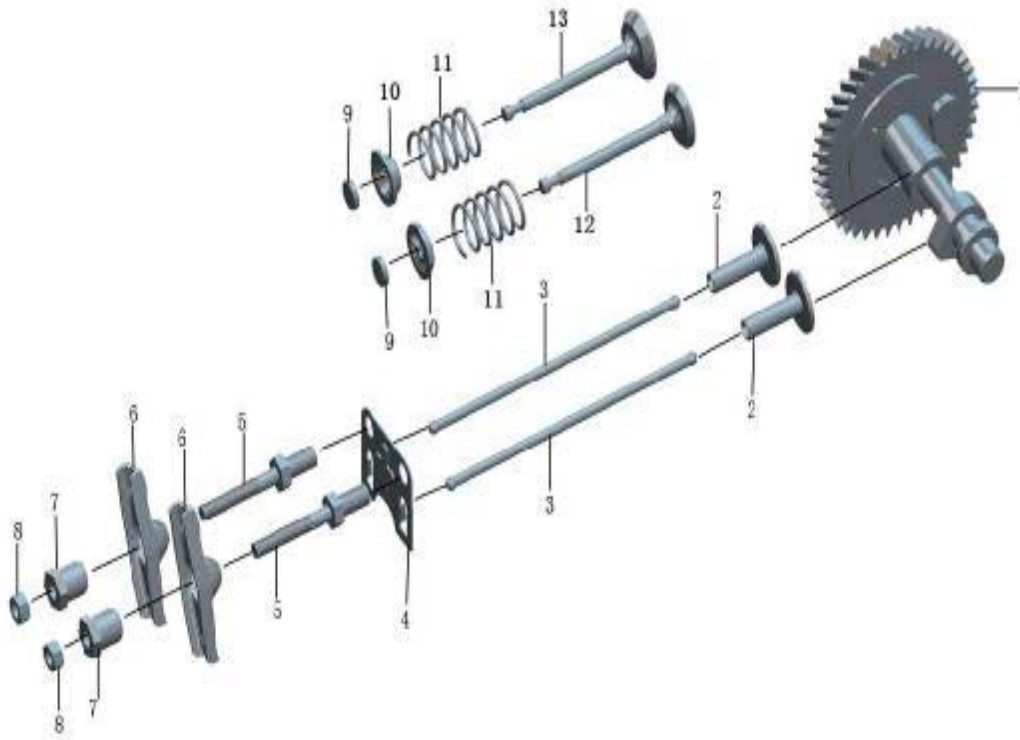
GE-2500N Assembly Breakdown - Cylinder Head & Cylinder Cover Assy



GE-2500N Parts List for Breakdown - Cylinder Head & Cylinder Cover Assy

Index No.	Part No.	Description	Size	Qty.
1	GE25N-04-01	cylinder head comp		1
2	GE25N-04-02	dowel pin		2
3	GE25N-04-03	cylinder head gasket		1
4	GE25N-04-04	stud bolt		2
5	GE25N-04-05	lead wind cover		1
6	GE25N-04-06	flange bolt	M6 x 10	6
7	GE25N-04-07	breather tube assy		1
8	GE25N-04-08	head cover comp		1
9	GE25N-04-09	head cover packing		1
10	GE25N-04-10	head cover bolt assy		4
11	GE25N-04-11	stud bolt		2
12	GE25N-04-12	spark plug		1

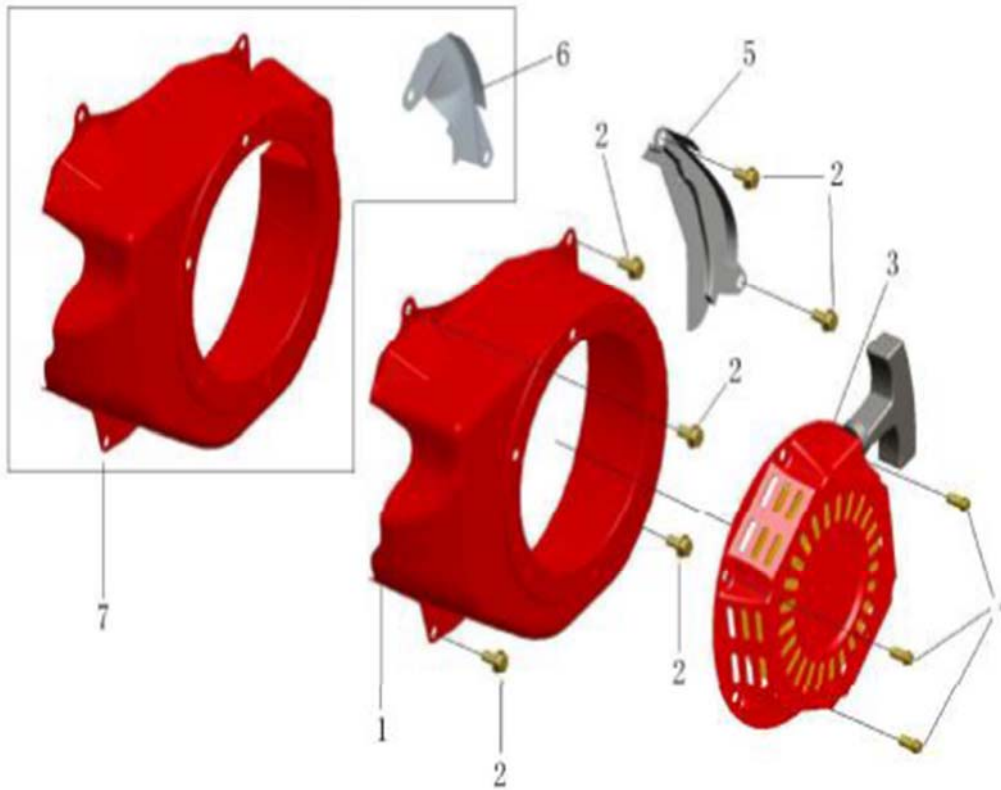
GE-2500N Assembly Breakdown - Combination of Camshaft & Valve Rocker



GE-2500N Parts List for Breakdown - Combination of Camshaft & Valve Rocker

Index No.	Part No.	Description	Size	Qty.
1.....	GE25N-05-01	camshaft assy		1
2.....	GE25N-05-02	valve pole		2
3.....	GE25N-05-03	push rod		2
4.....	GE25N-05-04	push rod guide plate		1
5.....	GE25N-05-05	pivot bolt		2
6.....	GE25N-05-06	valve rocker		2
7.....	GE25N-05-07	rocker pivot pin		2
8.....	GE25N-05-08	pivot adjusting nut		2
9.....	GE25N-05-09	valve rotator		2
10.....	GE25N-05-10	intake valve spring seat		2
11.....	GE25N-05-11	valve spring		2
12.....	GE25N-05-12	intake valve		1
13.....	GE25N-05-13	exhaust valve		1

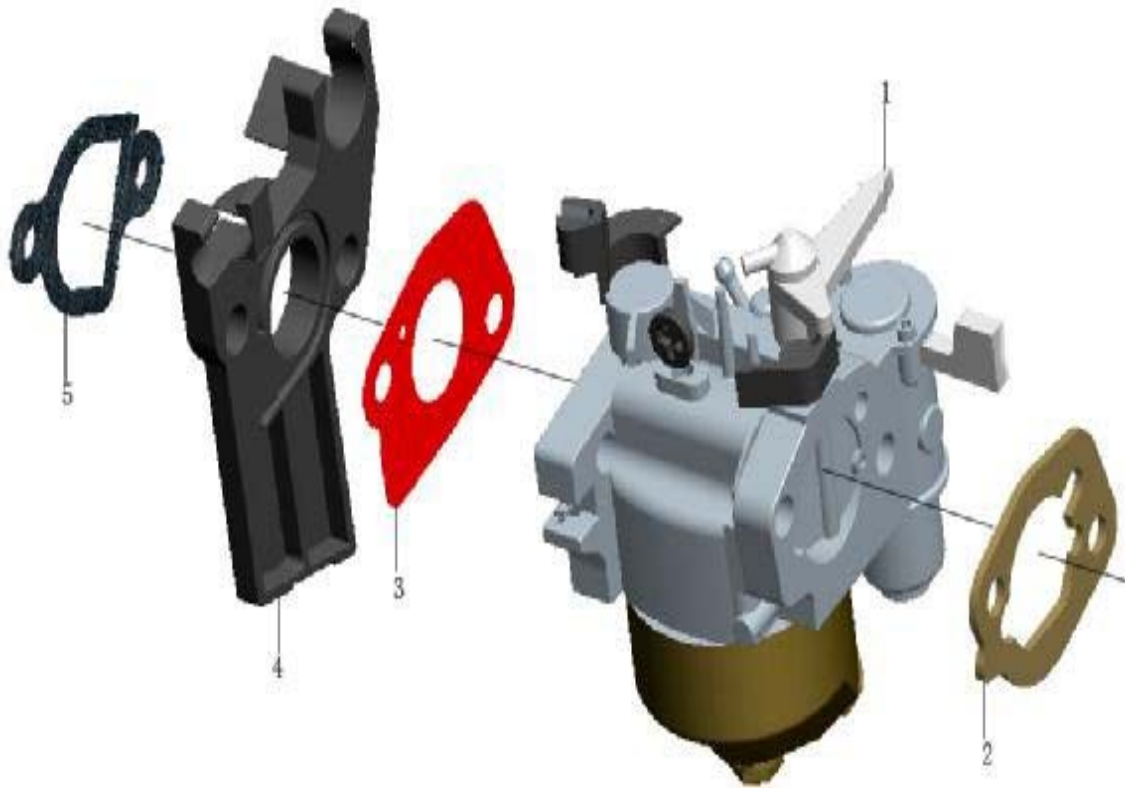
GE-2500N Assembly Breakdown - Recoil starter assy



GE-2500N Parts List for Breakdown - Recoil starter assy

Index No.	Part No.	Description	Size	Qty.
1.....	GE25N-06-01.....	fan hood.....		1
2.....	GE25N-06-02.....	Flange Bolt.....		6
3.....	GE25N-06-03.....	starter rolls assy.....		1
4.....	GE25N-06-04.....	Flange Bolt.....		3
5.....	GE25N-06-05.....	shroud comp.....		1
6.....	GE25N-06-06.....	shroud comp (Optional, Electric Starter Only).....		1
7.....	GE25N-06-07.....	fan hood (Optional, Electric Starter Only).....		1

GE-2500N Assembly Breakdown - Carburetor Assy



GE-2500N Parts List for Breakdown - Carburetor Assy

Index No.	Part No.	Description	Size	Qty.
1.....	GE25N-07-01.....	carburetor assy.....		1
2.....	GE25N-07-02.....	air cleaner gasket.....		1
3.....	GE25N-07-03.....	carburetor gasket.....		1
4.....	GE25N-07-04.....	connecting block.....		1
5.....	GE25N-07-05.....	inlet gasket.....		1

GE-2500N Assembly Breakdown - Air Cleaner assy



GE-2500N Parts List for Breakdown - Air Cleaner assy

Index No.	Part No.	Description	Size	Qty.
1.....	GE25N-08-01	air cleaner assy		1
2.....	GE25N-08-02	Bolt nut		2

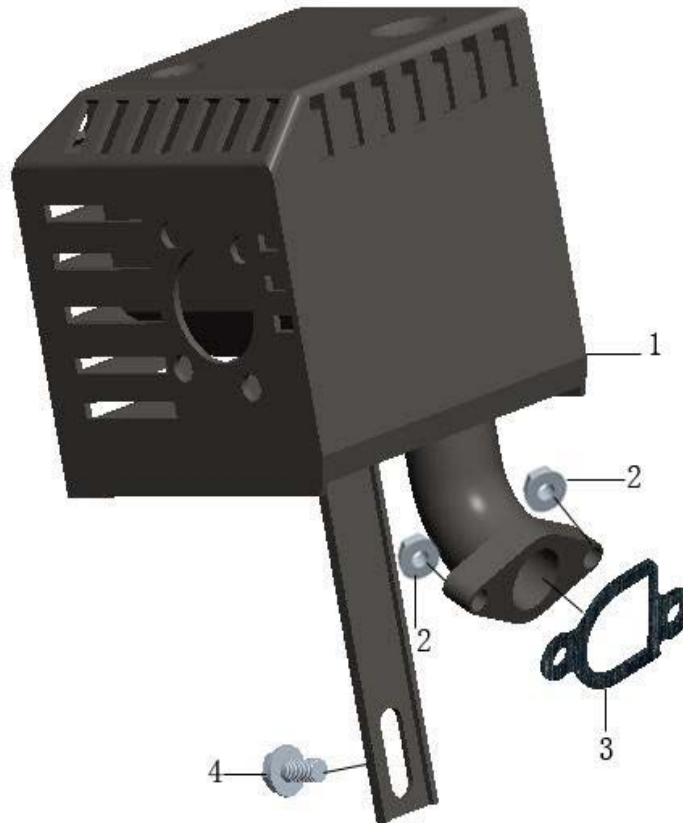
GE-2500N Assembly Breakdown - Governor system



GE-2500N Parts List for Breakdown - Governor system

Index No.	Part No.	Description	Size	Qty.
1.....	GE25N-09-01	regulating arm		1
2.....	GE25N-09-02	speed control assy		1
3.....	GE25N-09-03	Flange Bolt		2
4.....	GE25N-09-04	governor rod.....		1
5.....	GE25N-09-05	throttle return spring.....		1
6.....	GE25N-09-06	governor spring.....		1
7.....	GE25N-09-07	governor arm bolt.....		1
8.....	GE25N-09-08	nut.....	M6.....	1

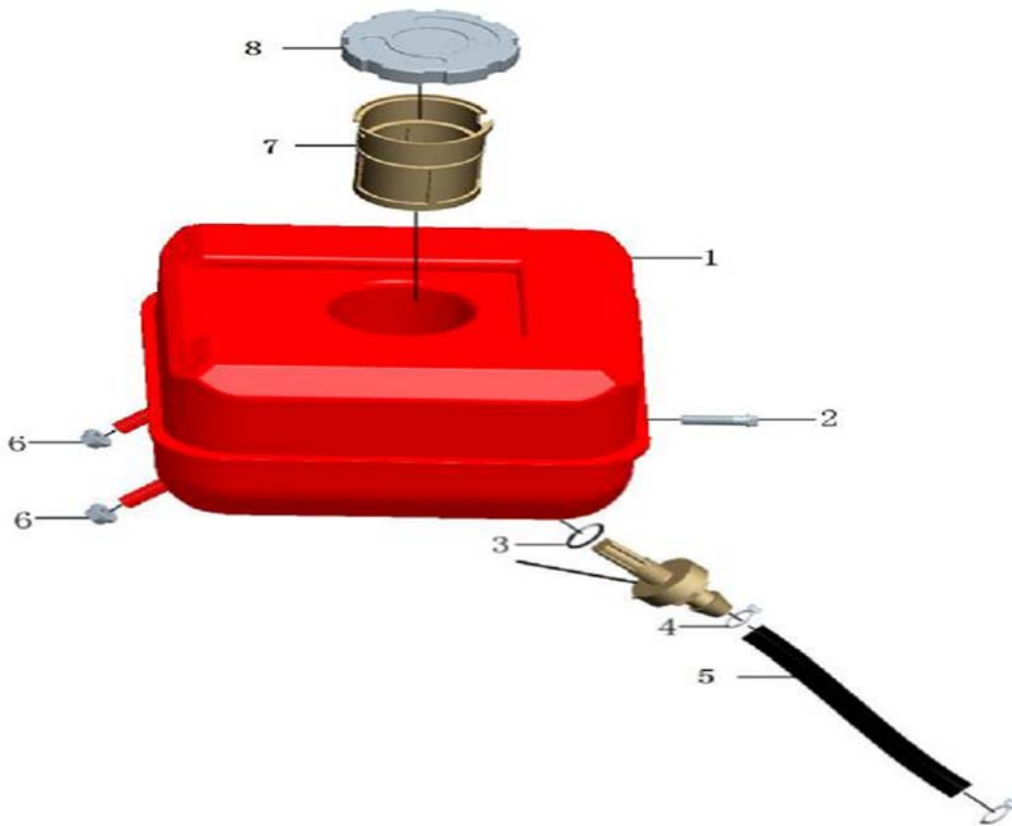
GE-2500N Assembly Breakdown - Muffler Assy



GE-2500N Parts List for Breakdown - Muffler Assy

Index No.	Part No.	Description	Size	Qty.
1.....	GE25N-10-01	Muffler Assy.....		1
2.....	GE25N-10-02	Flange nuts.....		2
3.....	GE25N-10-03	Exhaust gasket		1
4.....	GE25N-10-04	Flange Bolt		1

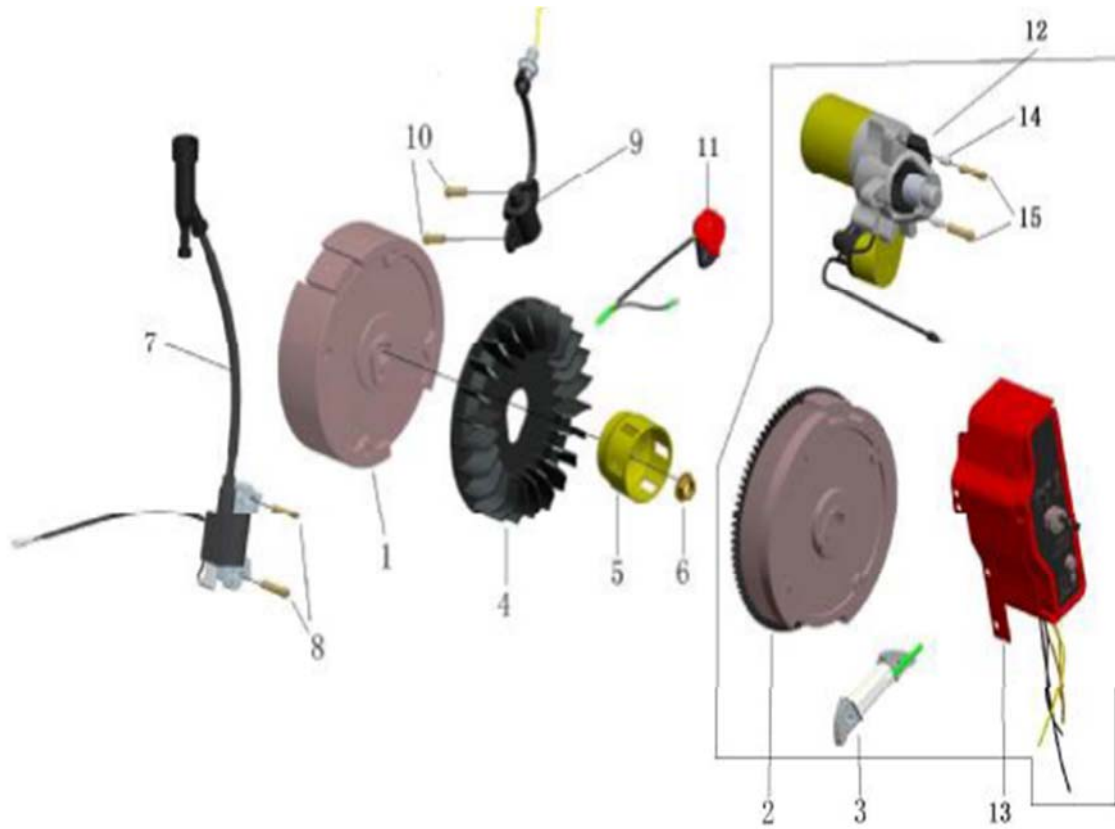
GE-2500N Assembly Breakdown - Fuel Tank Assy



GE-2500N Parts List for Breakdown - Fuel Tank Assy

Index No.	Part No.	Description	Size	Qty.
1.....	GE25N-11-01	Fuel Tank.....		1
2.....	GE25N-11-02	Flange Bolt		1
3.....	GE25N-11-03	Fuel Tank Bushing		1
4.....	GE25N-11-04	Fuel pipe clip.....		2
5.....	GE25N-11-05	Fuel pipe		1
6.....	GE25N-11-06	Flange nuts.....		2
7.....	GE25N-11-07	Fuel tank filter cup.....		1
8.....	GE25N-11-08	Fuel Tank Cap.....		1

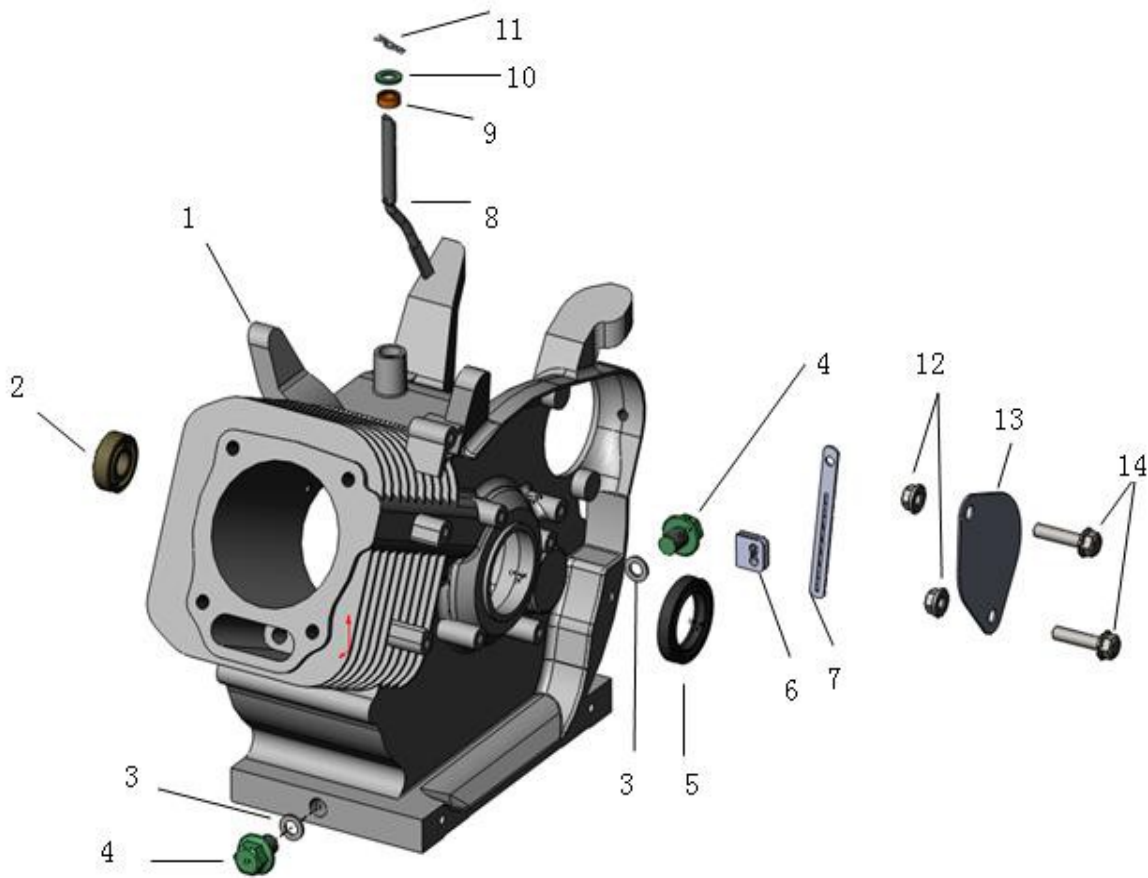
GE-2500N Assembly Breakdown - Flywheel Assy



GE-2500N Parts List for Breakdown - Flywheel Assy

Index No.	Part No.	Description	Size	Qty.
1	GE25N-12-01	flywheel comp		1
2	GE25N-12-02	flywheel comp (Optional, Electric Starter Only)		1
3	GE25N-12-03	Charge coil (Optional, Electric Starter Only)		1
4	GE25N-12-04	cooling fan		1
5	GE25N-12-05	starter pulley		1
6	GE25N-12-06	flywheel special nut	M14 x 1.5	1
7	GE25N-12-07	ignition coil		1
8	GE25N-12-08	Flange Bolt		2
9	GE25N-12-09	Oil Sensor		1
10	GE25N-12-10	Flange Bolt		2
11	GE25N-12-11	On/Off switch		1
12	GE25N-12-12	Start motor (Optional, Electric Starter Only)		1
13	GE25N-12-13	Key switch (Optional, Electric Starter Only)		1
14	GE25N-12-14	Pin (Optional, Electric Starter Only)		1
15	GE25N-12-15	Bolt (Optional, Electric Starter Only)		2

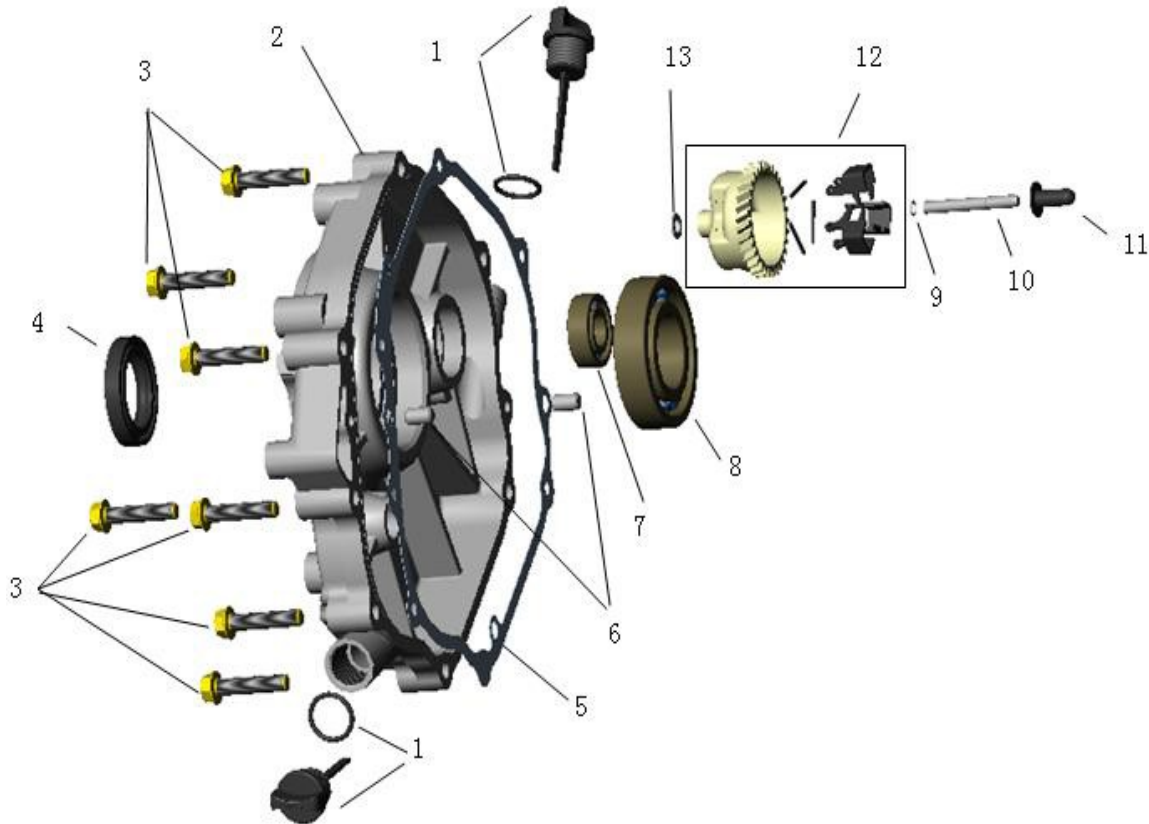
GE-4000N, GE-6500N Assembly Breakdown - Cylinder Block Assy



GE-4000N, GE-6500N Parts List for Breakdown - Cylinder Block Assy

Index No.	Part No.	Description	Size	Qty.
1.....	GE40N-01-01.....	Crankcase.....		1
	GE65N-01-01.....	Crankcase.....		1
2.....	(n/a for GE-4000N).....	Ball bearing.....		1
	GE65N-01-02.....	Ball bearing.....		1
3.....	GE40N-01-03.....	Seal ..		2
4.....	GE40N-01-04.....	Drain plug ..		2
5.....	(n/a for GE-4000N).....	Oil seal ..		1
	GE65N-01-05.....	Oil seal ..		1
6.....	GE40N-01-06.....	Crankcase wire jacket ..		1
7.....	GE40N-01-07.....	Dipped clamp.....		1
8.....	GE40N-01-08.....	Governor swing rod ..		1
	GE65N-01-08.....	Governor swing rod ..		1
9.....	(n/a for GE-4000N).....	Oil seal ..		1
	GE65N-01-09.....	Oil seal ..		1
10.....	GE40N-01-10.....	Governor swing rod gasket.....		1
11.....	GE40N-01-11.....	Governor swing rod clip.....		1
12.....	GE40N-01-12.....	Flange nut M8.....	M8.....	2
13.....	GE40N-01-13.....	Cover plate.....		1
	GE65N-01-13.....	Cover plate.....		1
14.....	GE40N-01-14.....	Flange bolt M8x25.....	M8x25.....	2

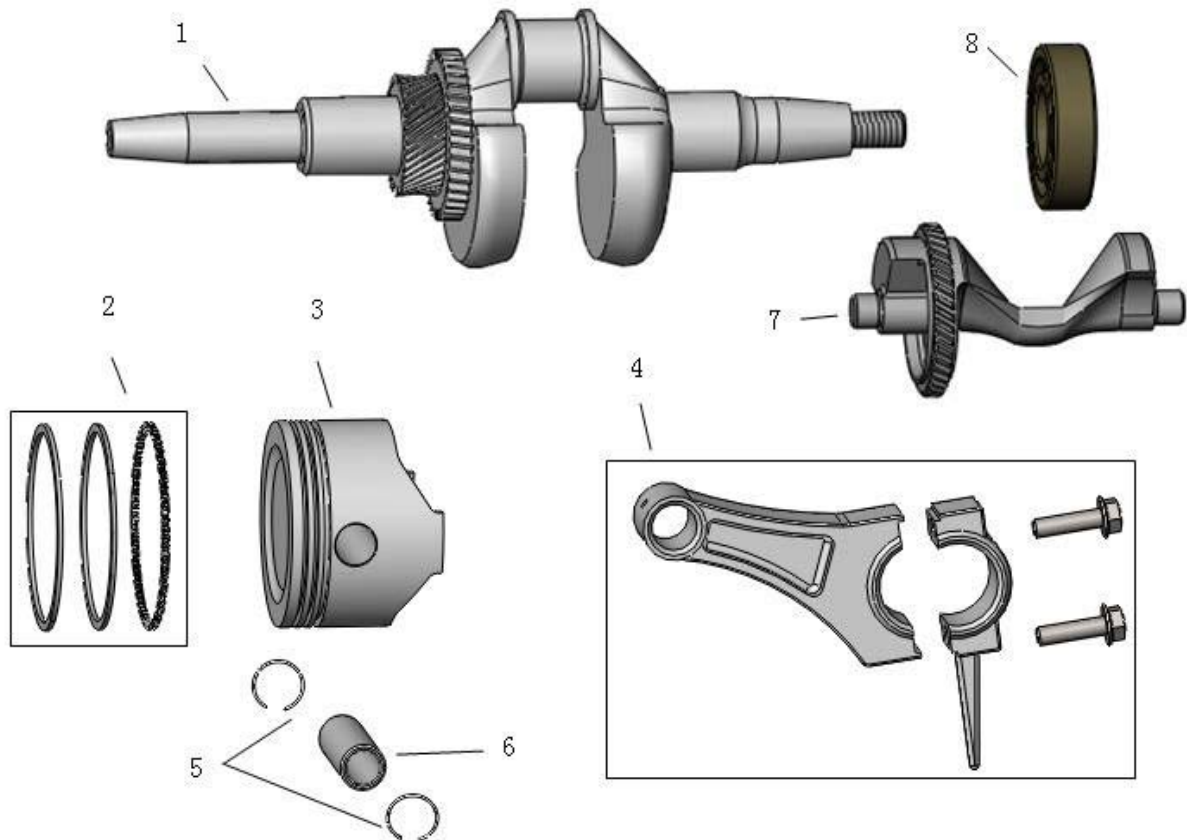
GE-4000N, GE-6500N Assembly Breakdown - Crankcase Cover Assy



GE-4000N, GE-6500N Parts List for Breakdown - Crankcase Cover Assy

Index No.	Part No.	Description	Size	Qty.
1	GE40N-02-01	Oil level gauge		2
2	GE40N-02-02	Crankcase cover		1
	GE65N-02-02	Crankcase cover		1
3	GE40N-02-03	Flange bolt	M8×38	7
4	GE40N-02-04	Oil seal	TC30*46*8	1
	GE65N-02-04	Oil seal	TC30*46*8	1
5	GE40N-02-05	Crankcase cover gasket		1
	GE65N-02-05	Crankcase cover gasket		1
6	GE40N-02-06	Dowel pin	8×14	2
7	(n/a for GE-4000N)	Ball bearing		1
	GE40N-02-07	Ball bearing		1
8	GE40N-02-08	Ball bearing	6206/P63	1
	GE65N-02-08	Ball bearing	6206/P63	1
9	GE40N-02-09	Regulating shaft clip		1
10	GE40N-02-10	Regulating shaft		1
11	GE40N-02-11	Governor		1
12	GE40N-02-12	Governor gear assy		1
	GE65N-02-12	Governor gear assy		1
13	GE40N-02-13	Governor gear gasket		1

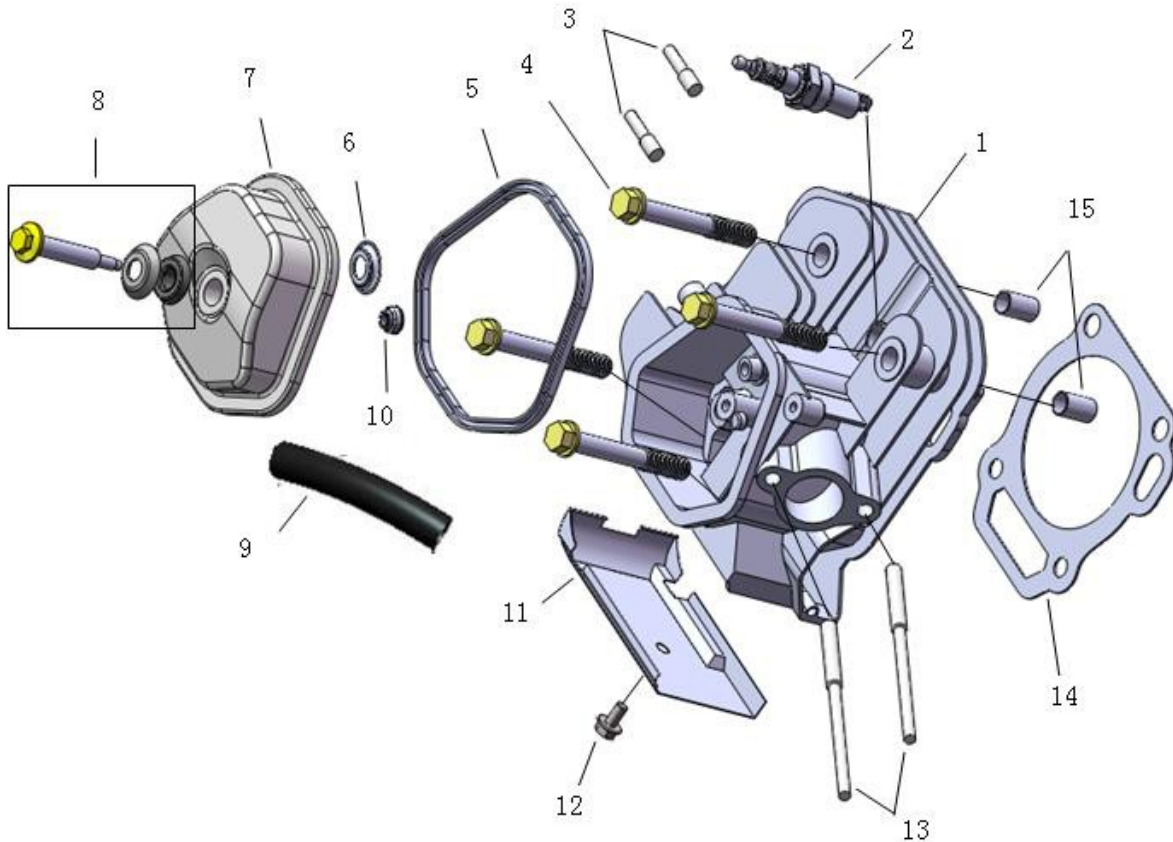
GE-4000N, GE-6500N Assembly Breakdown – Crankshaft, Piston & Connecting Rod Assy



GE-4000N, GE-6500N Parts List for Breakdown – Crankshaft, Piston & Connecting Rod Assy

Index No.	Part No.	Description	Size	Qty.
1.....	GE40N-03-01.....	Crankshaft.....		1
.....	GE65N-03-01.....	Crankshaft.....		1
2.....	GE40N-03-02.....	Piston ring set.....		1
.....	GE65N-03-02.....	Piston ring set.....		1
3.....	GE40N-03-03.....	Piston.....		1
.....	GE65N-03-03.....	Piston.....		1
4.....	GE40N-03-04.....	Connecting rod.....		1
.....	GE65N-03-04.....	Connecting rod.....		1
5.....	GE40N-03-05.....	Piston pin clip.....		2
.....	GE65N-03-05.....	Piston pin clip.....		2
6.....	GE40N-03-06.....	Piston pin.....		1
.....	GE65N-03-06.....	Piston pin.....		1
7.....	(n/a for GE-4000N).....	Balance shaft.....		1
.....	GE65N-03-07.....	Balance shaft.....		1
8.....	GE40N-03-08.....	Ball bearing.....		1
.....	GE65N-03-08.....	Ball bearing.....		1

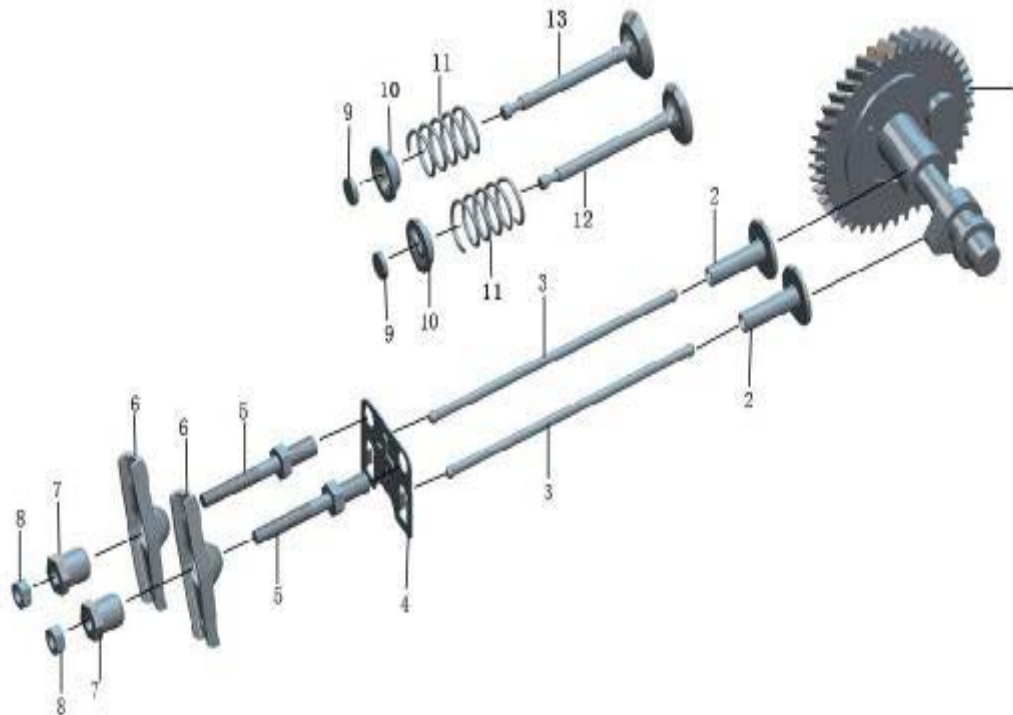
GE-4000N, GE-6500N Assembly Breakdown - Cylinder Head & Cylinder Cover Assy



GE-4000N, GE-6500N Parts List for Breakdown - Cylinder Head & Cylinder Cover Assy

Index No.	Part No.	Description	Size	Qty.
1	GE40N-04-01	Cylinder head		1
	GE65N-04-01	Cylinder head		1
2	GE40N-04-02	Spark plug		2
3	GE40N-04-03	Stud	AM8*48	2
4	GE40N-04-04	Flange bolt		4
5	GE40N-04-05	Cylinder head cover gasket		1
6	GE40N-04-06	Exhaust valve spring seat		1
7	GE40N-04-07	Cylinder head cover		1
8	GE40N-04-08	Cylinder head cover bolt assy		1
9	GE40N-04-09	Breathe tube	φ9.5 xφ15	1
10	(n/a for GE-4000N)	Intake valve oil seal		1
	GE65N-04-10	Intake valve oil seal		1
11	GE40N-04-11	Lead wind cover		1
	GE65N-04-11	Lead wind cover		1
12	GE40N-04-12	Flange bolt	M6×12	1
13	GE40N-04-13	Stud		2
	GE65N-04-13	Stud		2
14	GE40N-04-14	Cylinder head gasket		1
	GE65N-04-14	Cylinder head gasket		1
15	GE40N-04-15	Dowel pin		2

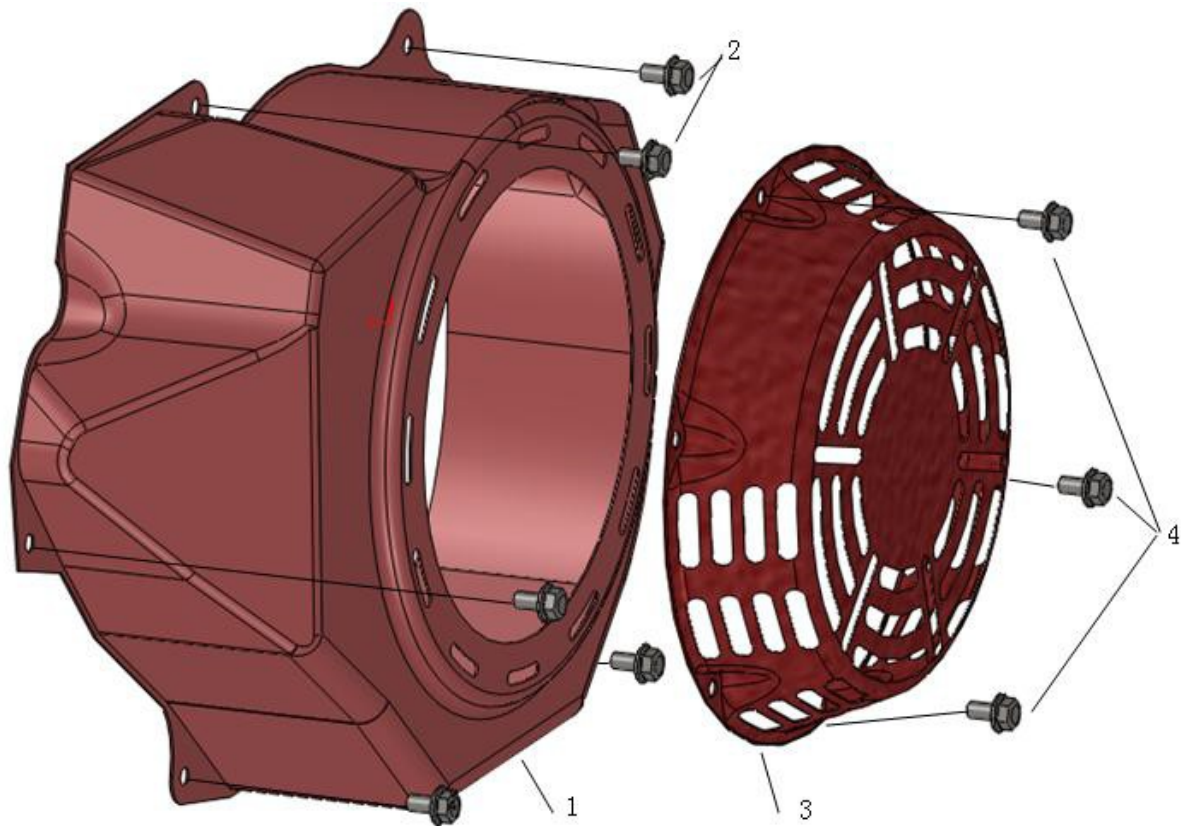
GE-4000N, GE-6500N Assembly Breakdown - Combination of Camshaft & Valve Rocker



GE-4000N, GE-6500N Parts List for Breakdown - Combination of Camshaft & Valve Rocker

Index No.	Part No.	Description	Size	Qty.
1	GE40N-05-01	Camshaft		1
	GE65N-05-01	Camshaft		1
2	GE40N-05-02	Valve tappet		2
3	GE40N-05-03	Push rod		2
	GE65N-05-03	Push rod		2
4	GE40N-05-04	Push rod guide plate		1
5	GE40N-05-05	Pivot bolt	M8×53	2
6	GE40N-05-06	Valve rocker		2
7	GE40N-05-07	Rocker pivot pin		2
8	GE40N-05-08	Pivot adjusting nut		2
9	GE40N-05-09	Exhaust valve rotator		2
10	GE40N-05-10	Exhaust valve spring seat		2
11	GE40N-05-11	Valve spring		2
12	GE40N-05-12	Intake valve		1
	GE65N-05-12	Intake valve		1
13	GE40N-05-13	Exhaust valve		1
	GE65N-05-13	Exhaust valve		1

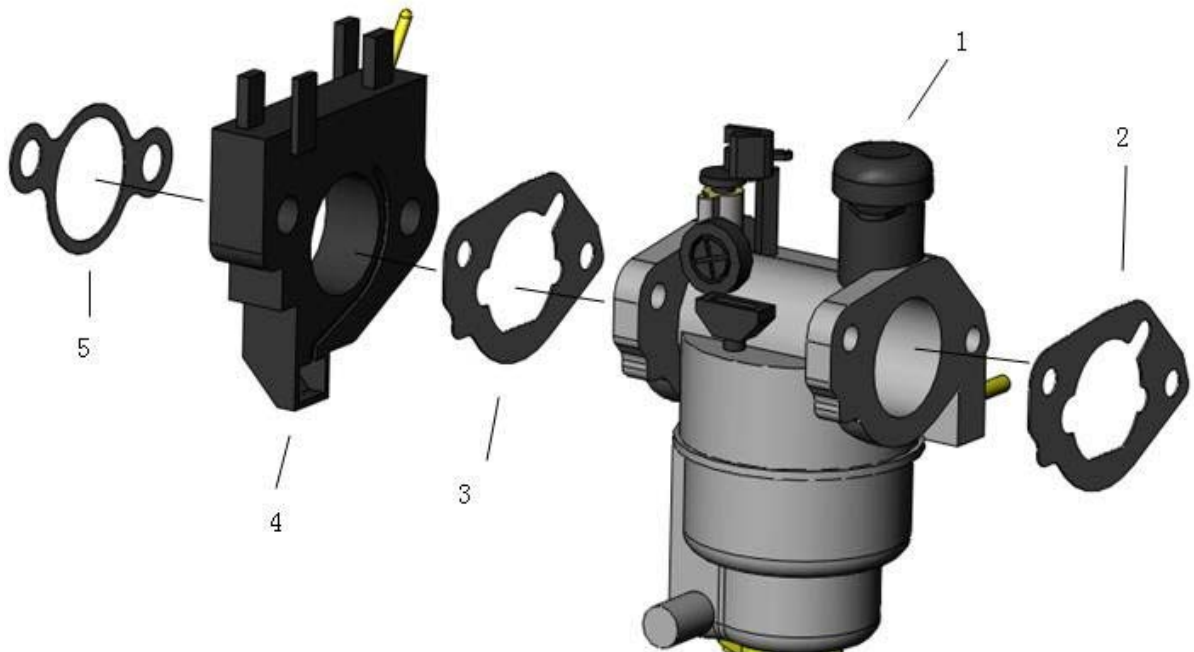
GE-4000N, GE-6500N Assembly Breakdown - Recoil starter assy



GE-4000N, GE-6500N Parts List for Breakdown - Recoil starter assy

Index No.	Part No.	Description	Size	Qty.
1	GE40N-06-01	Fan cover		1
	GE65N-06-01	Fan cover		1
2	GE40N-06-02	Flange bolt	M6×12	5
3	GE40N-06-03	Recoil starter assy		1
	GE65N-06-03	Recoil starter assy		1
4	GE40N-06-04	Flange bolt	M6×8	3

GE-4000N, GE-6500N Assembly Breakdown - Carburetor Assy



GE-4000N, GE-6500N Parts List for Breakdown - Carburetor Assy

Index No.	Part No.	Description	Size	Qty.
1.....	GE40N-07-01	Carburetor		1
	GE65N-07-01	Carburetor		1
2.....	GE40N-07-02	Air cleaner gasket		1
3.....	GE40N-07-03	Carburetor gasket		1
	GE65N-07-03	Carburetor gasket		1
4.....	GE40N-07-04	Connecting block		1
	GE65N-07-04	Connecting block		1
5.....	GE40N-07-05	Inlet gasket		1
	GE65N-07-05	Inlet gasket		1

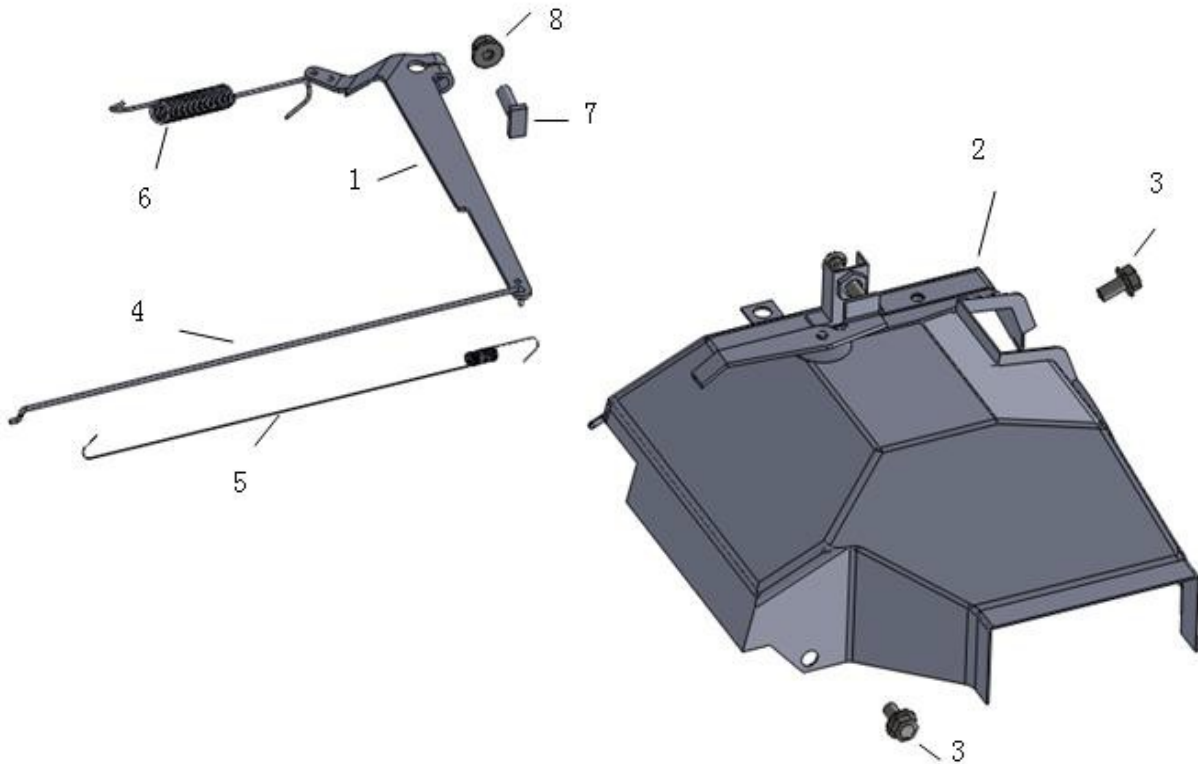
GE-4000N, GE-6500N Assembly Breakdown - Air Cleaner Assy



GE-4000N, GE-6500N Parts List for Breakdown - Air Cleaner Assy

Index No.	Part No.	Description	Size	Qty.
1	GE40N-08-01	Air cleaner assy		1
	GE65N-08-01	Air cleaner assy		1
2	GE40N-08-02	Flange nut	M6	2

GE-4000N, GE-6500N Assembly Breakdown - Regulating Control System



GE-4000N, GE-6500N Parts List for Breakdown - Regulating Control System

Index No.	Part No.	Description	Size	Qty.
1.....	GE40N-09-01	Regulating arm.....		1
	GE65N-09-01	Regulating arm.....		1
2.....	GE40N-09-02	Speed control assy		1
	GE65N-09-02	Speed control assy		1
3.....	GE40N-09-03	Flange bolt	M6×12	2
4.....	GE40N-09-04	Governor rod		1
	GE65N-09-04	Governor rod		1
5.....	GE40N-09-05	Throttle return spring		1
	GE65N-09-05	Throttle return spring		1
6.....	GE40N-09-06	Governor spring.....		1
	GE65N-09-06	Governor spring.....		1
7.....	GE40N-09-07	Governor arm bolt		1
	GE65N-09-07	Governor arm bolt		1
8.....	GE40N-09-08	Flange nut	M6.....	1

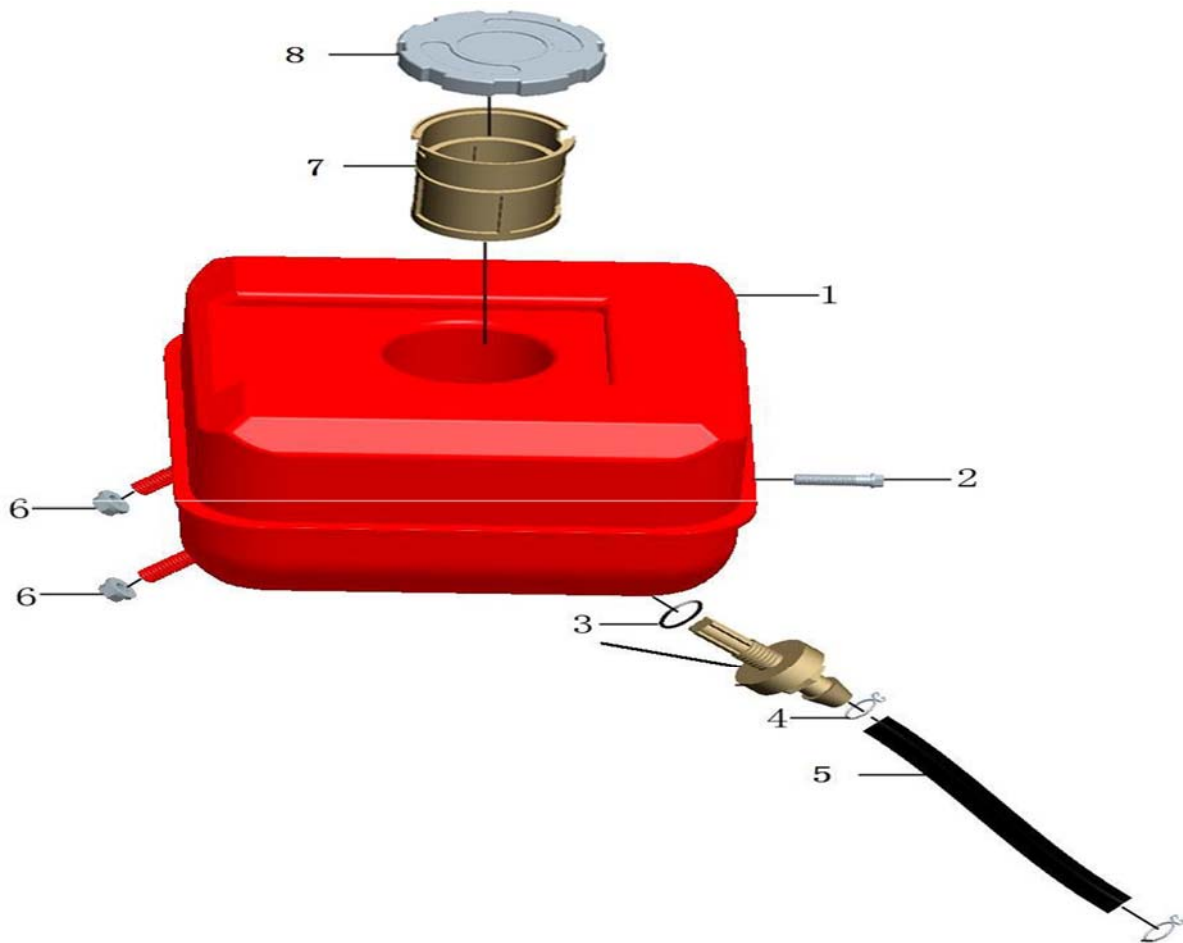
GE-4000N, GE-6500N Assembly Breakdown - Muffler Assy



GE-4000N, GE-6500N Parts List for Breakdown - Muffler Assy

Index No.	Part No.	Description	Size	Qty.
1.....	GE40N-10-01	Muffler assy		1
	GE65N-10-01	Muffler assy		1
2.....	GE40N-10-02	Muffler gasket.....		1
3.....	GE40N-10-03	Exhaust valve tube.....		1
4.....	GE40N-10-04	Exhaust valve gasket.....		1
	GE65N-10-04	Exhaust valve gasket.....		1
5.....	GE40N-10-05	Flange nut M6.....		3
6.....	GE40N-10-06	Flange nut M8.....		2

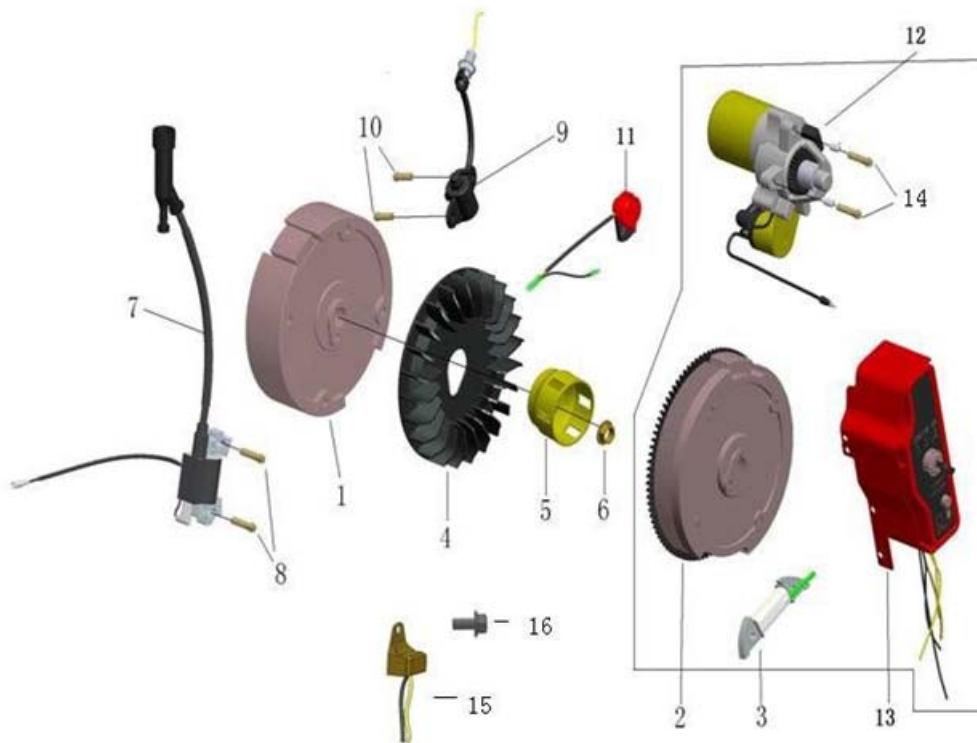
GE-4000N, GE-6500N Assembly Breakdown - Fuel Tank Assy



GE-4000N, GE-6500N Parts List for Breakdown - Fuel Tank Assy

Index No.	Part No.	Description	Size	Qty.
1.....	GE40N-11-01	Fuel Tank.....		1
2.....	GE40N-11-02	Flange bolt	M8×25.....	2
3.....	GE40N-11-03	Fuel tank joint.....		1
4.....	GE40N-11-04	Tube clip		2
5.....	GE40N-11-05	Fuel tube.....		1
6.....	GE40N-11-06	Flange nut	M6.....	2
7.....	GE40N-11-07	Filter cup.....		1
8.....	GE40N-11-08	Fuel tank cap.....		1

GE-4000N, GE-6500N Assembly Breakdown - Flywheel Assy



GE-4000N, GE-6500N Parts List for Breakdown - Flywheel Assy

Index No.	Part No.	Description	Size	Qty.
1	GE40N-12-01	Flywheel assy		1
	GE65N-12-01	Flywheel assy		1
2	GE40N-12-02	Flywheel assy (Optional, Electric Starter Only)		1
	GE65N-12-02	Flywheel assy (Electric Starter)		1
3	GE65N-12-03	Charging coil (Electric Starter)		1
4	GE40N-12-04	Cooling fan		1
	GE65N-12-04	Cooling fan		1
5	GE40N-12-05	Starter pulley		1
	GE65N-12-05	Starter pulley		1
6	GE40N-12-06	Flywheel nut		1
7	GE40N-12-07	Ignition coil		1
8	GE40N-12-08	Flange bolt	M6×25	2
9	GE40N-12-09	Oil sensor		1
10	GE40N-12-10	Flange bolt	M6×14	2
11	GE40N-12-11	Stop switch		1
12	GE40N-12-12	Starting motor (Optional, Electric Starter Only)		1
	GE65N-12-12	Starting motor (Electric Starter)		1
13	GE65N-12-13	Key box (Electric Starter)		1
14	GE40N-12-14	Flange bolt (Optional, Electric Starter Only)		2
	GE65N-12-14	Flange bolt (Electric Starter)		2
15	GE40N-12-15	Oil sensor controller		1
16	GE40N-12-16	Flange bolt	M6×12	1



Warranty / Garantie

JPW (Tool) AG guarantees that the supplied product(s) is/are free from material defects and manufacturing faults. This warranty does not cover any defects which are caused, either directly or indirectly, by incorrect use, carelessness, damage due to accidents, repairs or inadequate maintenance or cleaning as well as normal wear and tear.

Further details on warranty (e.g. warranty period) can be found in the General Terms and Conditions (GTC) that are an integral part of the contract.

These GTC may be viewed on the website of your dealer or sent to you upon request.

JPW (Tool) AG reserves the right to make changes to the product and accessories at any time.

JPW (Tool) AG garantiert, dass das/die von ihr gelieferte/n Produkt/e frei von Material- und Herstellungsfehlern ist. Diese Garantie deckt keinerlei Mängel, Schäden und Fehler ab, die - direkt oder indirekt - durch falsche oder nicht sachgemäße Verwendung, Fahrlässigkeit, Unfallschäden, Reparaturen oder unzureichende Wartungs- oder Reinigungsarbeiten sowie durch natürliche Abnutzung durch den Gebrauch verursacht werden.

Weitere Einzelheiten zur Garantie können den allgemeinen Geschäftsbedingungen (AGB) entnommen werden.

Diese können Ihnen auf Wunsch per Post oder Mail zugesendet werden.

JPW (Tool) AG behält sich das Recht vor, jederzeit Änderungen am Produkt und am Zubehör vorzunehmen.

JPW (Tool) AG garantit que le/les produit(s) fourni(s) est/sont exempt(s) de défauts matériels et de défauts de fabrication.

Cette garantie ne couvre pas les défauts, dommages et défaillances causés, directement ou indirectement, par l'utilisation incorrecte ou inadéquate, la négligence, les dommages accidentels, la réparation, la maintenance ou le nettoyage incorrects et l'usure normale.

Vous pouvez trouver de plus amples détails sur la garantie dans les conditions générales (CG).

Les CG peuvent être envoyées sur demande par poste ou par e-mail .

JPW (Tool) AG se réserve le droit d'effectuer des changements sur le produit et les accessoires à tout moment.



JPW (Tool) AG
Tämperlistrasse 5, CH-8117 Fällanden
Switzerland
www.promac.ch