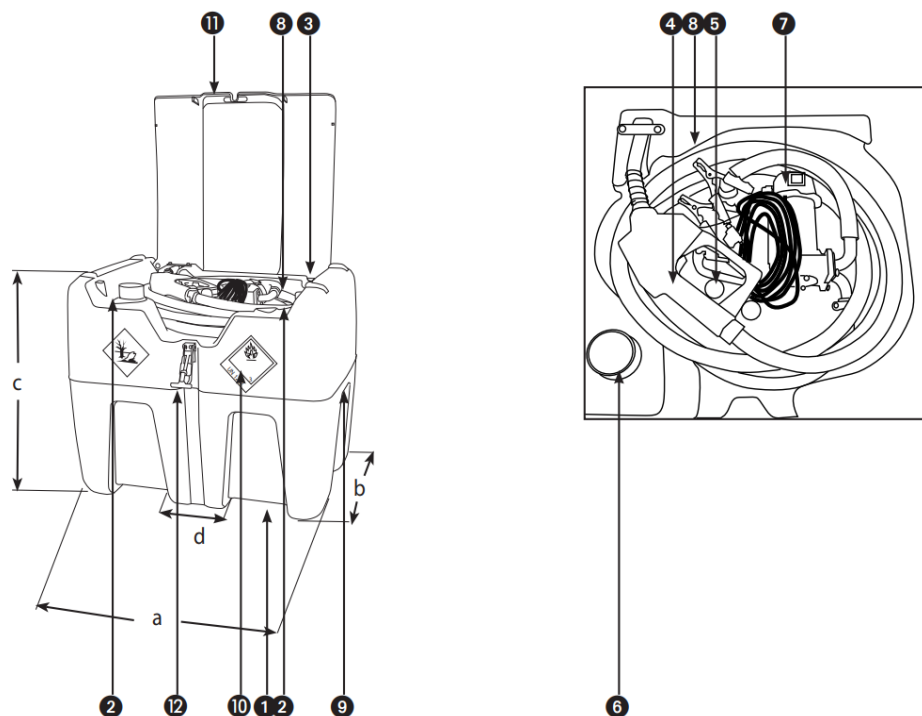


EASY MOBIL 210

CEMATIC 12/40 12 V



Désignation	Dimensions en cm			Poids en kg	Référence
	L	l	h		
Easy Mobil 210, Cematic 12/40 12 V, sans capot	79	60	69	22	10980
Le lot de 4 Easy Mobil 210, Cematic 12/40 12 V, sans capot				88	10980L
Easy Mobil 210, Cematic 12/40 12 V, avec capot	79	60	69	24	10983F
Le lot de 4 Easy Mobil 210, Cematic 12/40 12 V, avec capot				96	10983L

①	Passage de fourches pour chariot élévateur
②	2 passages de sangle pour arrimage
③	4 plots pour empilage à vide
④	Pistolet automatique avec raccord tournant
⑤	Support pistolet
⑥	Bouchon de remplissage Ø 56 x 4 mm avec soupape de surpression/ventilation
⑦	Pompe auto-amorçante 12 V, aspiration avec crépine
⑧	Enrouleur pour flexible de distribution intégré
⑨	Poignées intégrées pour manutention à vide
⑩	Autocollants de prévention des risques liés au transport de gasoil
⑪	Capot PFV orange en option
⑫	Fermeture à levier inox pour capot orange

Conforme pour le transport selon les prescriptions ADR 1.1.3.1 c

RÉSERVOIR	
Matériaux employés	Polyéthylène gris simple paroi résistant aux UV
Épaisseur parois	5 mm
Produits admissibles	Gasoil, GNR, diesel, fioul
Plage de température d'utilisation	-20° C à +40° C
Paroi anti-roulis	Non
Charge/densité maximum	1,2 kg / dm ³
POMPE	
Produits admissibles	Gasoil, GNR, diesel, fioul
Débit	40 l/min
Viscosité maxi	De 2 à 5,35 cSt
Pression maxi	1 bar
Hauteur d'aspi maxi	2 m
Niveau sonore	< 70 dB
Tension	12 V
Intensité	18 A
Puissance	120 W
Vitesse de rotation maxi	3 800 tr/min
Indice de protection	IP55
Temps de cycle maxi	30 min
Capacité fusible	25 A
Matériaux employés	Corps de pompe en fonte, rotor en acier, palettes en résine acétal
Plage de température d'utilisation	De -20°c à +60°C
Raccord entrée sortie	F 3/4" avec réductions MF 3/4"-1"
Raccordement électrique	4 m avec pinces croco
Flexible de refoulement	4 mètres en caoutchouc DN 19
Flexible d'aspiration	En caoutchouc DN 19
Clapet anti retour	Non
Crépine	Oui
Pistolet	Automatique
Compteur	En option
ENSEMBLE	
Vanne coupe circuit	Non
Manipulable en charge	Oui
Gerbable	Oui à vide
Transportable	Oui
Stockage	Sur rétention